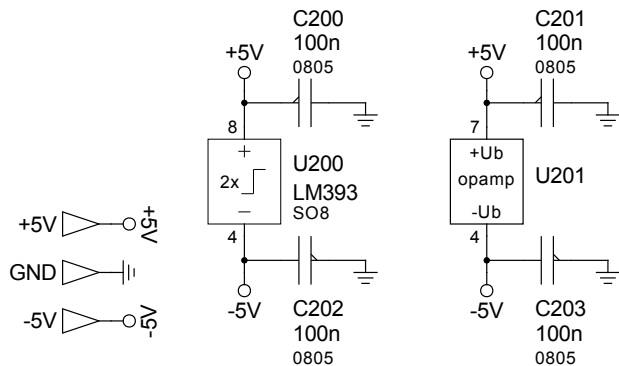
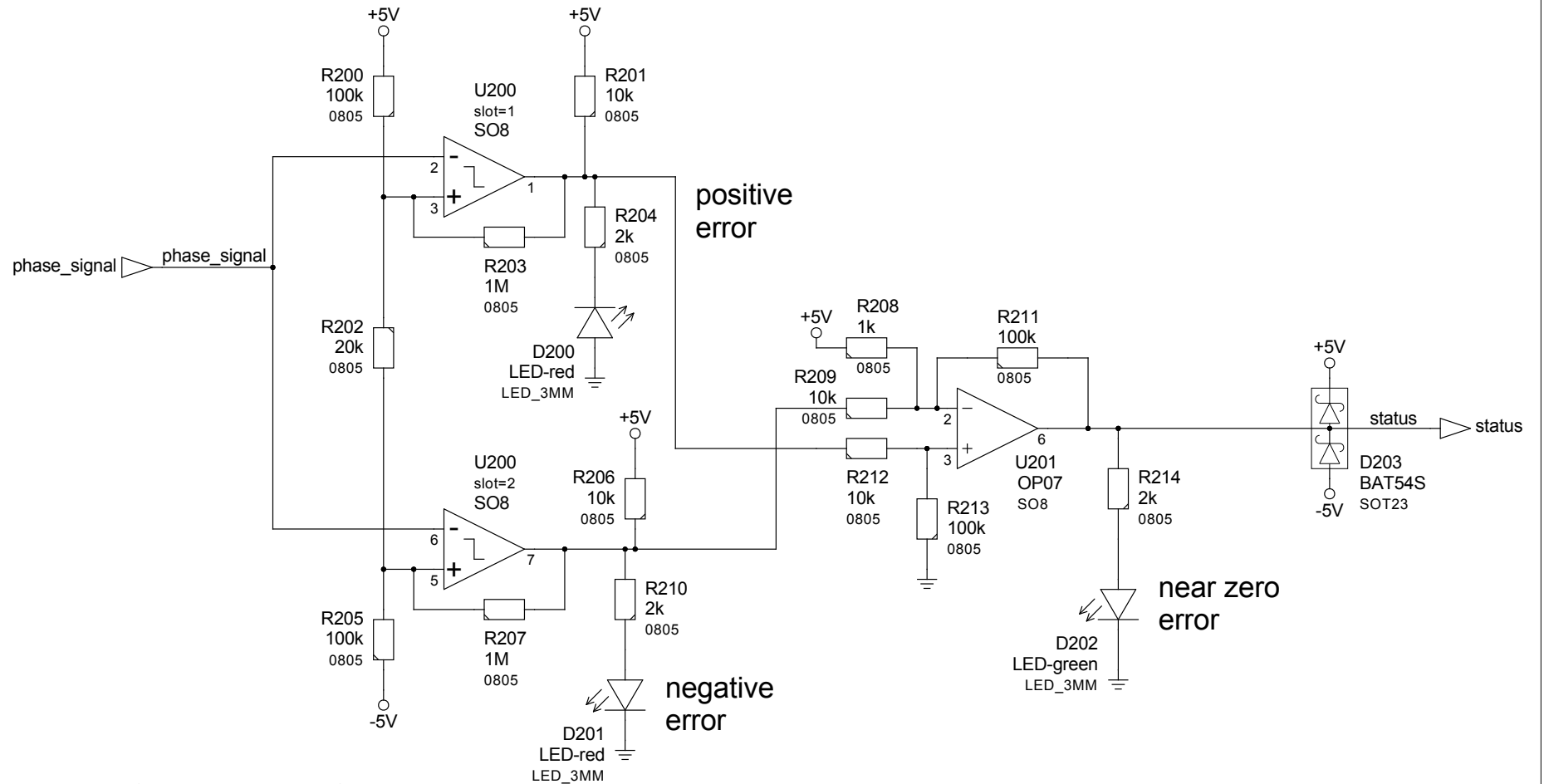
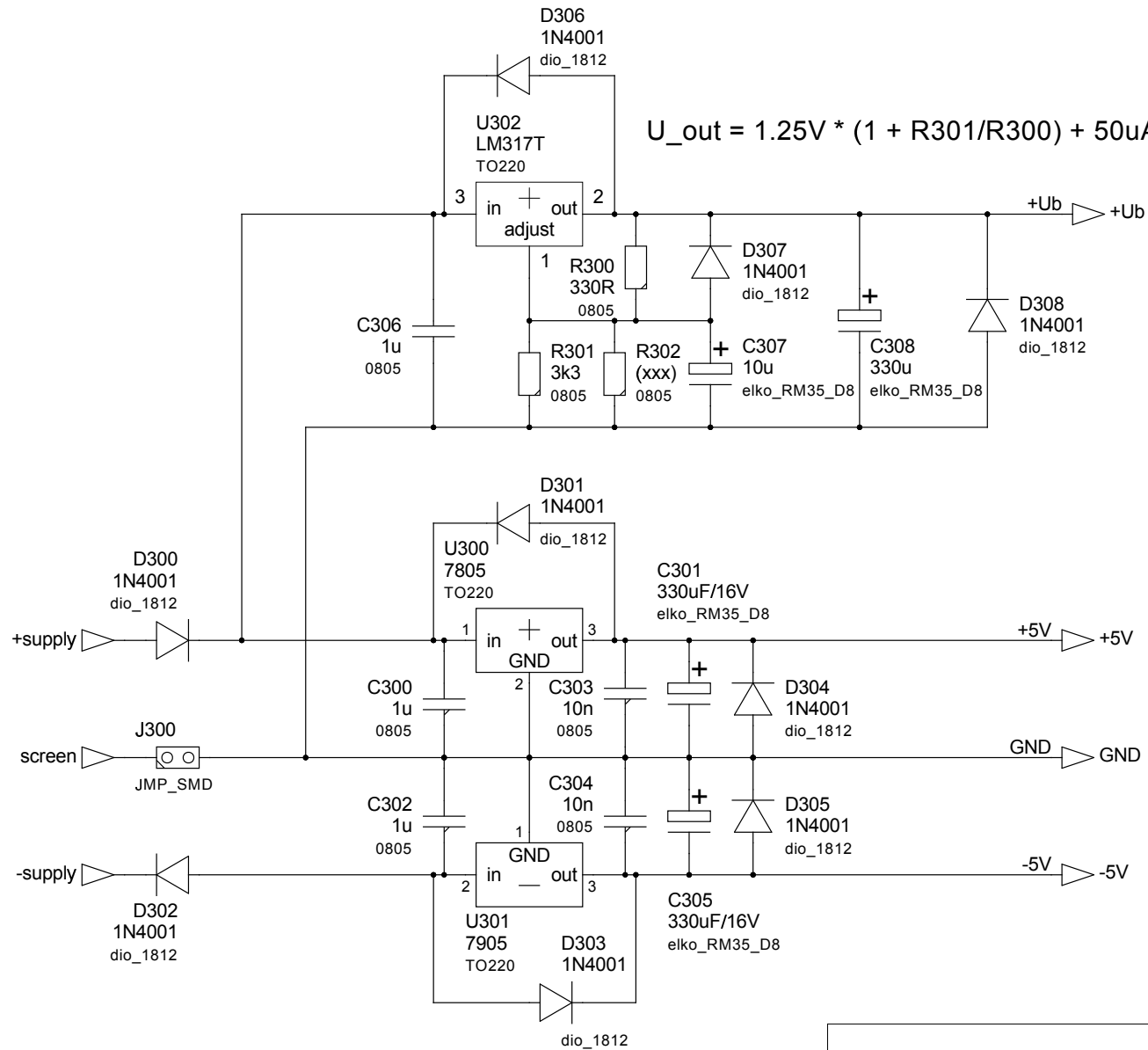


<b>Phasendetektor-Atlas</b> TITLE: PROJECT:		2.1
		REV.:
phasendetektor-atlas.sch		19.10.2016
DRAWN BY: <(kmm)>		DATE:
FILE:	phasendetektor-atlas.sch	PAGE: 1/3



<h1>Phasendetektor-Atlas, Status</h1>		v2.1 REV.:
		19.10.16 DATE:
TITLE phasendetektor-atlas_status.sch	FILE:	-<(kmk)>- DRAWN BY:
		PAGE: 2 / 3



# Phasendetektor-Atlas, Supply

v2.1  
REV.:

TITLE

19.10.16

phasendetektor\_atlas\_supply.sch

--(kmk)--

DATE:

FILE:

DRAWN BY:

PAGE: 3/3