

Potikiste

Kai-Martin Knaak

14. Oktober 2014

Ein Potentiometer mit Anschlüssen für Bananenstecker zum Einsatz im Praktikum

Ziel

Ein Potentiometer zum Einsatz bei den Elektronik-Versuchen im Physikpraktikum. Das Potentiometer sollte stabil genug sein, um mehrere Semester Praktikumsbetrieb unbeschadet zu überstehen.

Ausführung

Das Potentiometer ist in eine Gehäuse aus Aluminium-Druckguss montiert. An einer Seite des Gehäuses sind drei Einbaubuchsen für Bananenstecker angebracht. Der Anschluss der Buchsen erfolgt mit Silberdraht mit 1 mm Durchmesser.

Ein Drehknopf mit einer deutlichen Pfeilform zeigt die Stellung des Potentiometers an. Der Drehknopf ist mit einer Spannzange ausgestattet, die ihn zuverlässig mit der Potentiometer-Achse verbindet.

Ein Aufkleber zeigt das Schaltsymbol eines Potentiometers, wobei die Anschlüsse suggestiv auf die Einbaubuchsen ausgerichtet ist. Außerdem gibt er den Wert des Potentiometers an.

Der Boden des Gehäuses ist offen gelassen, um den Praktikanten einen direkten Blick auf das Bauteil zu geben.

Bauteile

Potentiometer ALPS RK11K112, linear, 10 k Ω

Dieses Potentiometer ist im Datenblatt mit 15 000 Bewegungen spezifiziert.

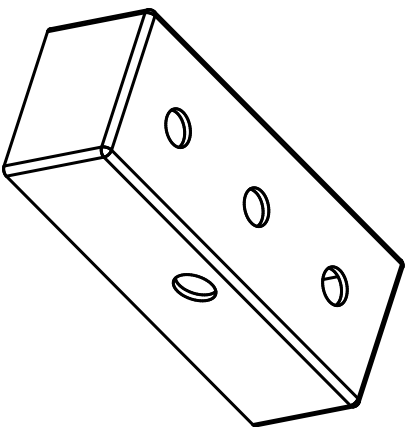
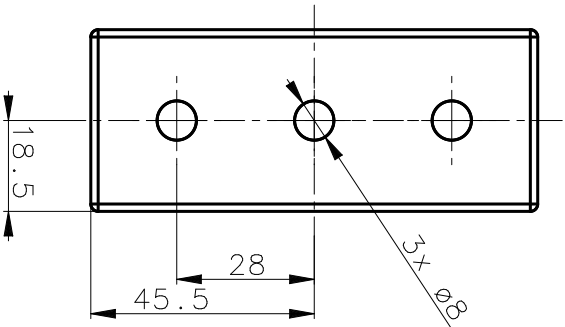
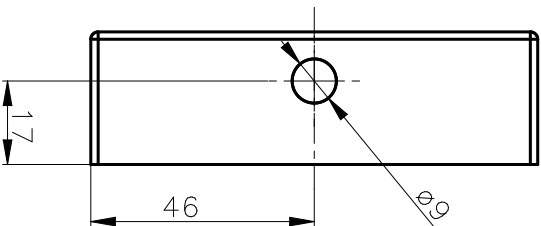
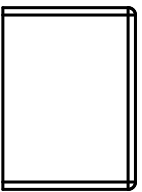
Drehknopf Mentor 428.611

Die Form dieses Drehknopfs zeigt deutlich die Stellung an. Er wird mit einer Spannzange auf der 6mm-Achse des Potentiometers befestigt.

Bananen-Buchsen Hirschmann BIL 20, schwarz**Gehäuse** Hammond 27969PSLA, Aluminium-Druckguss, 92 x 38 x 31 mm**Beschriftung** Dymo D1, 9 mm breit, bedruckt mit Labelmanager PC II**Kalkulation**

was	Anzahl	Preis	Gesamt	Beschaffung/Anmerkung
Potentiometer	1	1,35 €	1,35 €	Bürklin: 68 E 8650
Drehknopf	1	1,70 €	1,70 €	Reichelt: ZEIGER 20-6 SW
Bananen-Buchsen	3	0,75 €	2,25 €	Bürklin: 25 F 100
Gehäuse	1	3,30 €	3,30 €	Schukat: HA27969PSLA
Aufkleber	1	0,20 €	0,20 €	
Draht, Verschnitt	-	0,50 €	0,50 €	
		Summe	9,30 €	

Tabelle 1: Materialpreis Potikiste



Drawing #	Description
Material Hammond 27969PSLA Weight Surface Scale	Serial No. Assembly No. Date 11. 9. 2013 Name
Kai-Martin Knaak tel.: 2895 Potentiometerkiste	

