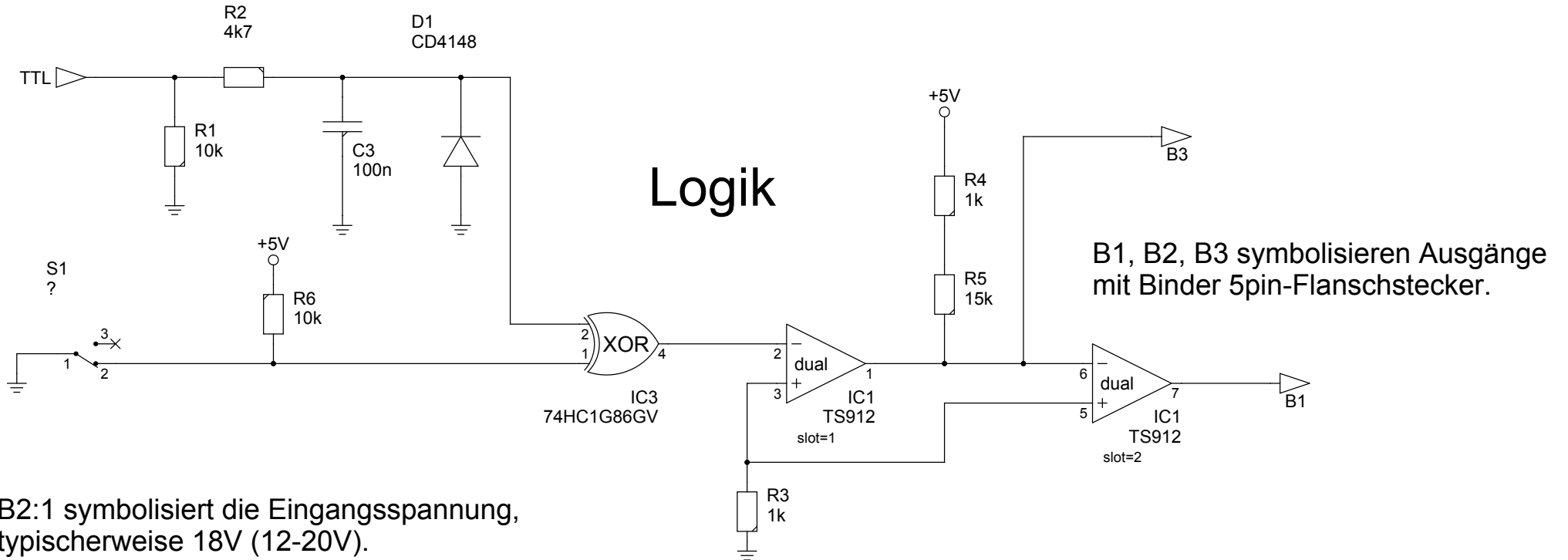
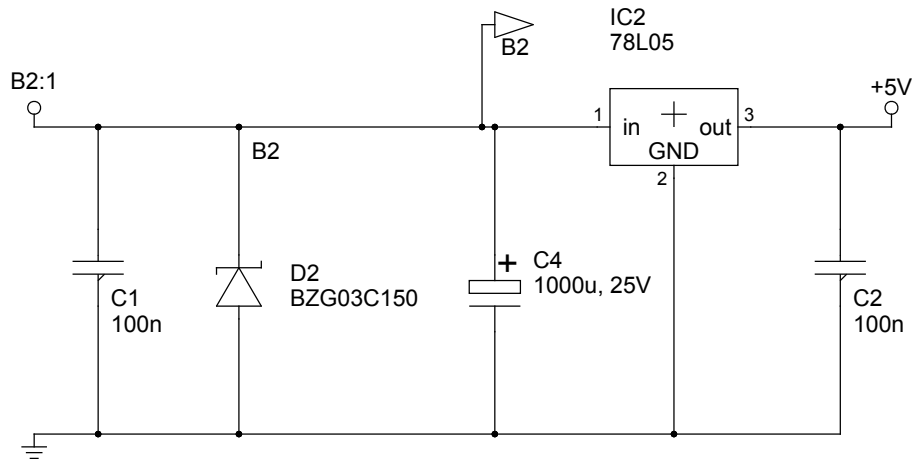


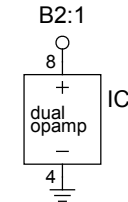
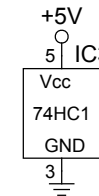
# Logik



B2:1 symbolisiert die Eingangsspannung, typischerweise 18V (12-20V).



# Stromversorgung



<h2>Klappspiegel OWIS</h2>		v1 REV.:
		20.02.18 DATE:
TITLE:	PROJECT: Skizze nach Originalelektronik	DATE:
FILE: klappspiegel_owis.sch	DRAWN BY: hschmuelling	PAGE: n/m