

2 Wasserwächter

1 Bonus-Anschluss (extern)

1 Bonus-Anschluss (intern)

Anschlüsse für zwei Termotek-Chiller

vier Temperatur-Eingänge

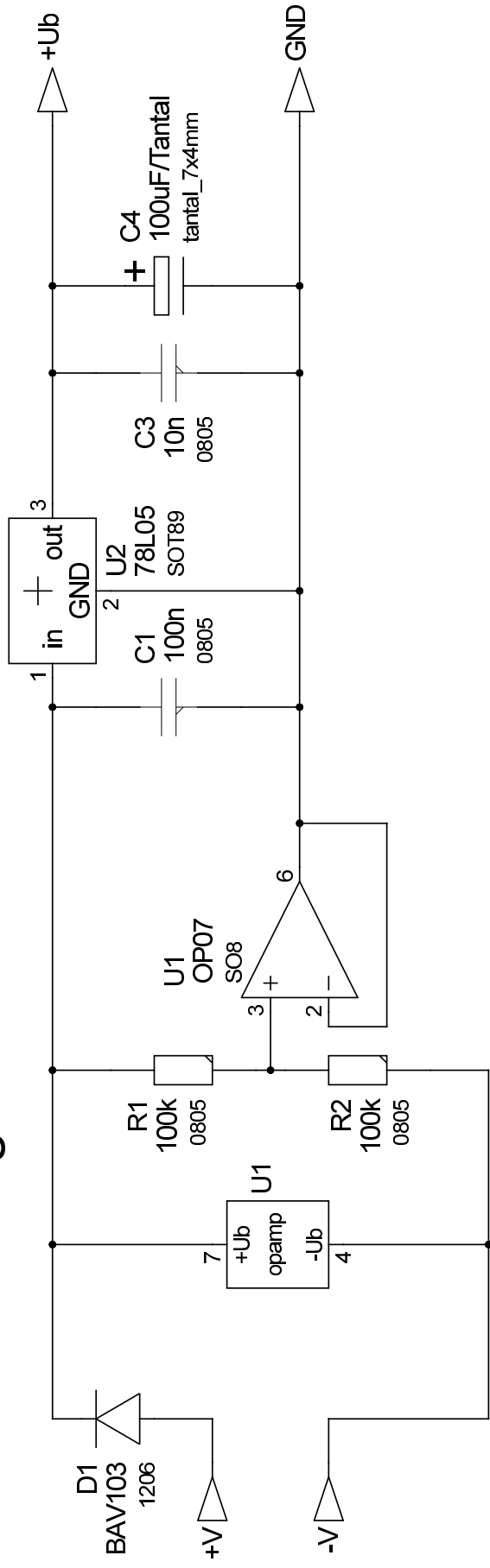
Eine Photodiode

power-on-LED

Interlocklogik

TITLE	interlocklogik.sch	kmk / lb	3.3
FILE:		DRAWN BY:	REV.:
			19.03.2013
			DATE:
			PAGE: 1/5

+/- 5V supply with virtual ground



Interlocklogik supply

3.2

REV.:

15.02.13

DATE:

PAGE: 2 / 5

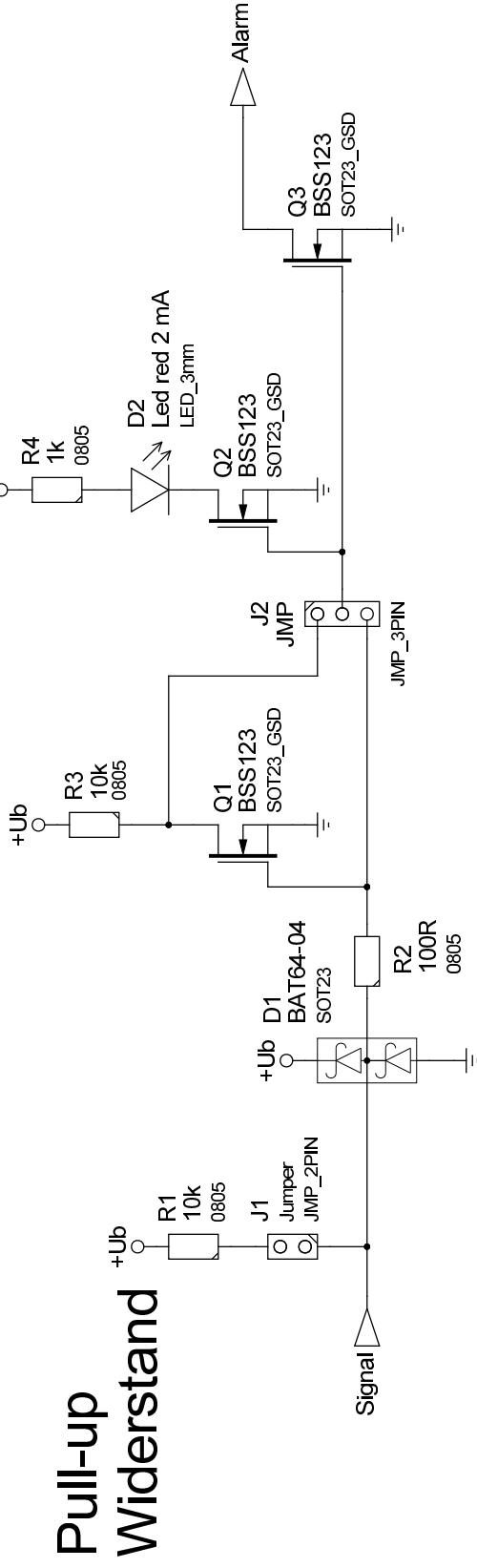
TITLE

interlocklogik_1_supply.sch
kmk / lb
DRAWN BY:

FILE:

Invertiert
Signal

LED leuchtet
bei Alarm



3.2

REV.:

15.02.13

DATE:

PAGE: 3/5

Interlocklogik Condition

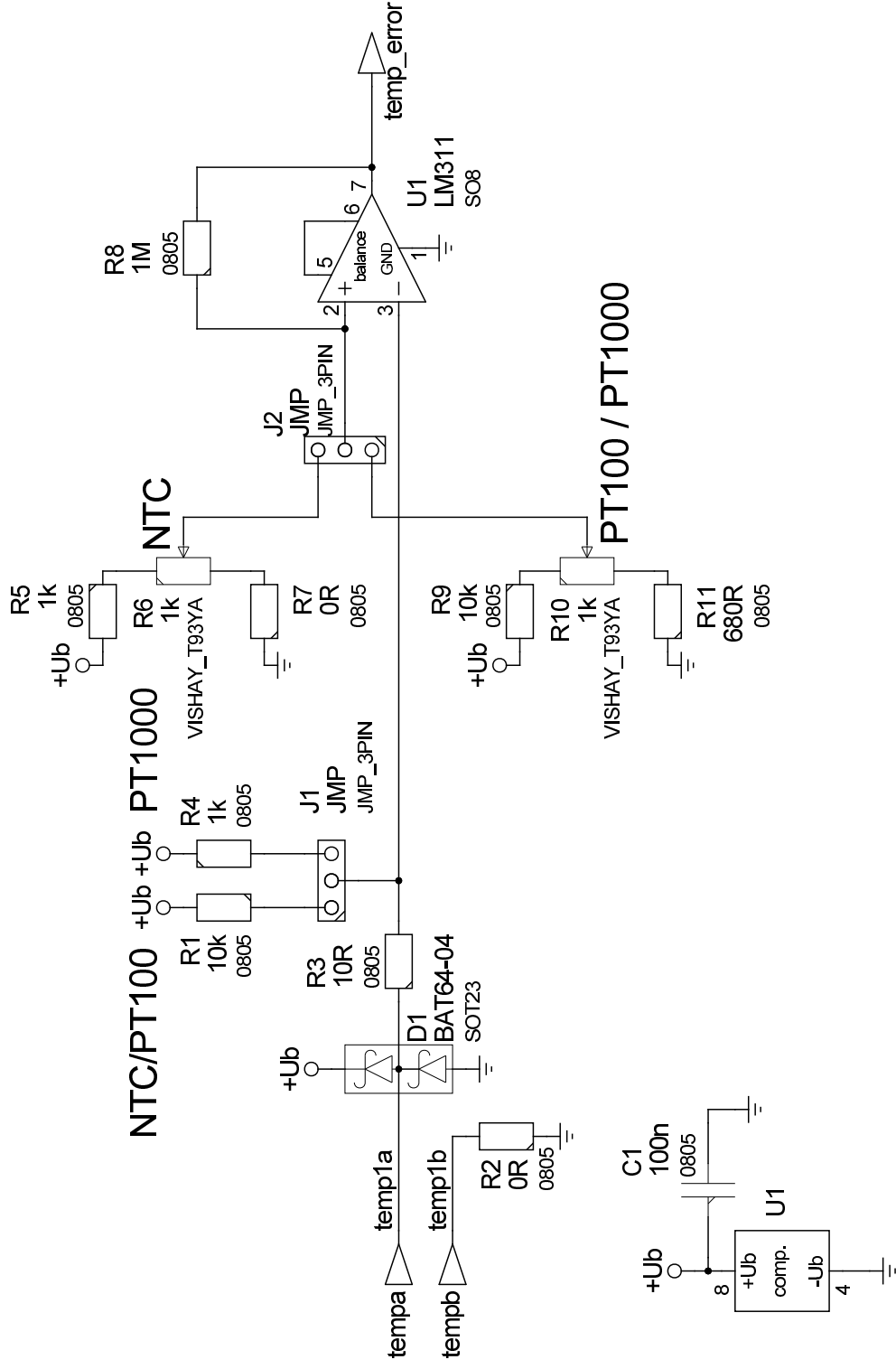
TITLE

kmk / lb

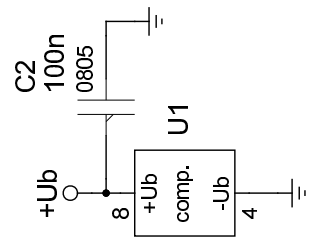
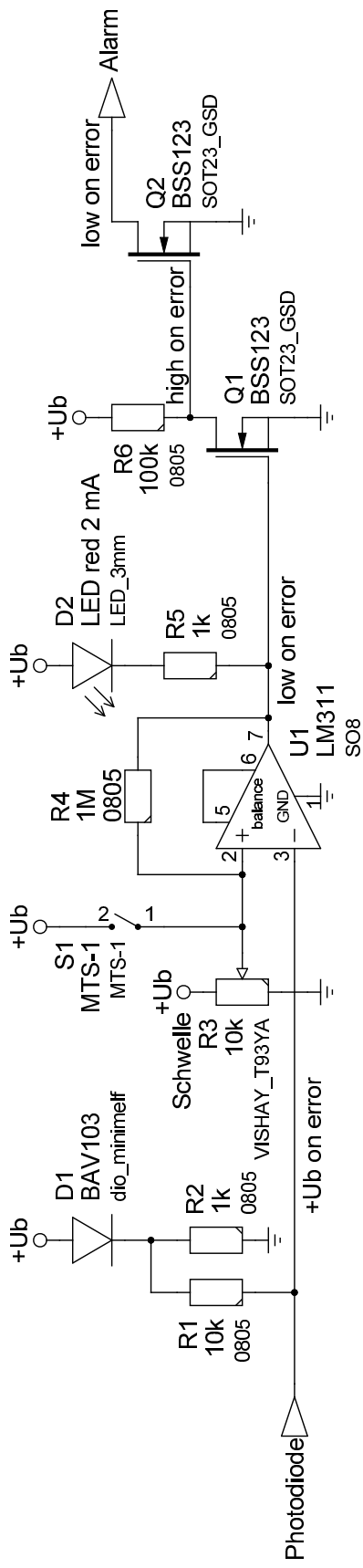
DRAWN BY:

interlocklogik_4_condition.sch

FILE:



<h1>Interlocklogik Temperature</h1>		REV.:	3.2
		DATE:	15.02.13
TITLE		FILE:	interlocklogik_2_temperature.sch
DRAWN BY:			kmk / lb
		PAGE:	4 / 5



<h1>Interlocklogik PD</h1>		3.2
		REV.:
TITLE		15.02.13
FILE: interlocklogik_5_pd.sch		DATE:
DRAWN BY: kmk / lb		PAGE: 5 / 5