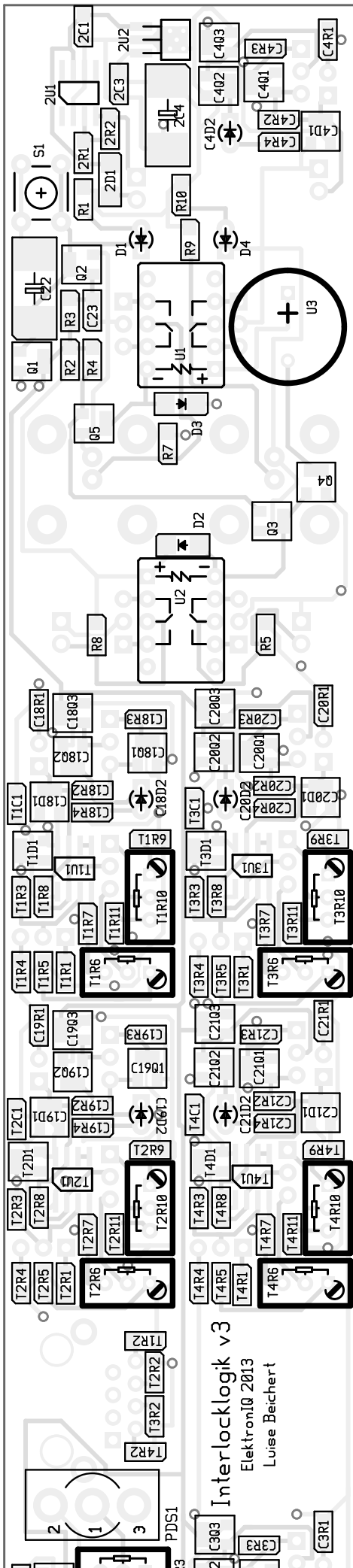
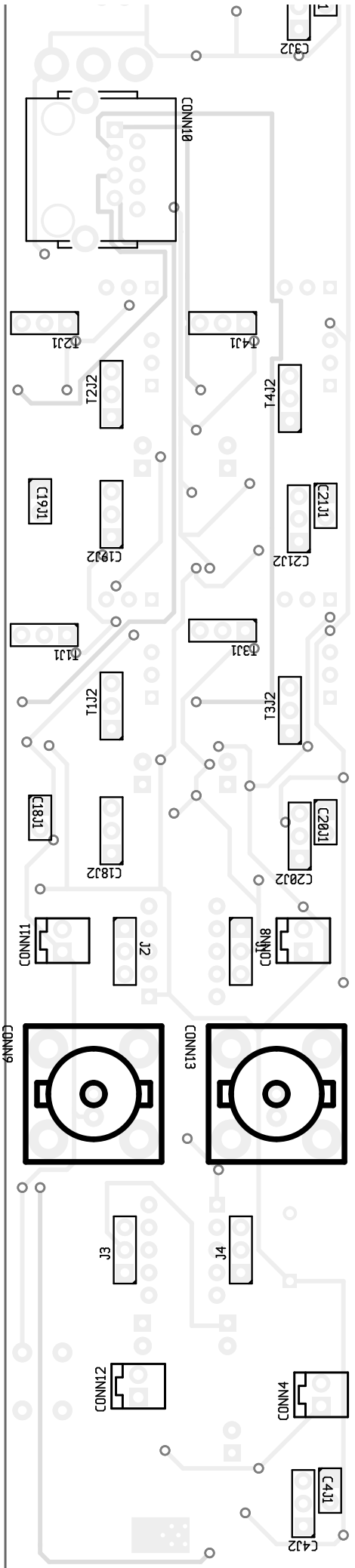


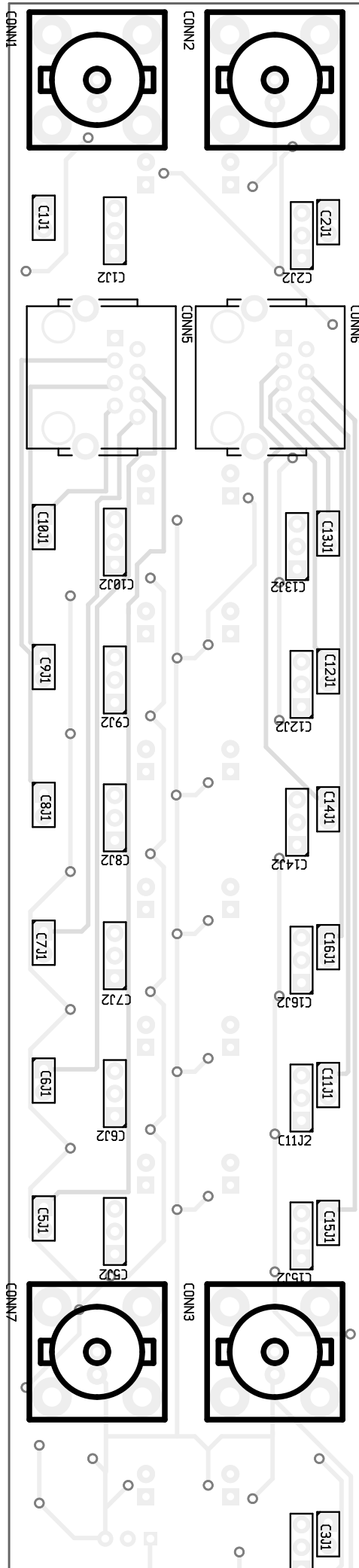
Groesse: 349mm x 39.5mm

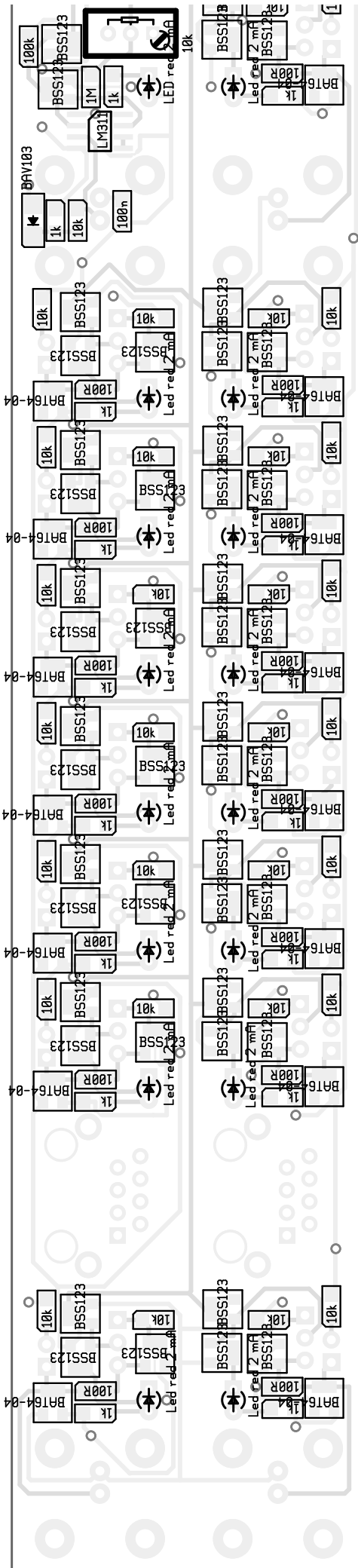


Interlocklogik v3
 ElektronIQ 2013
 Luise Beichert

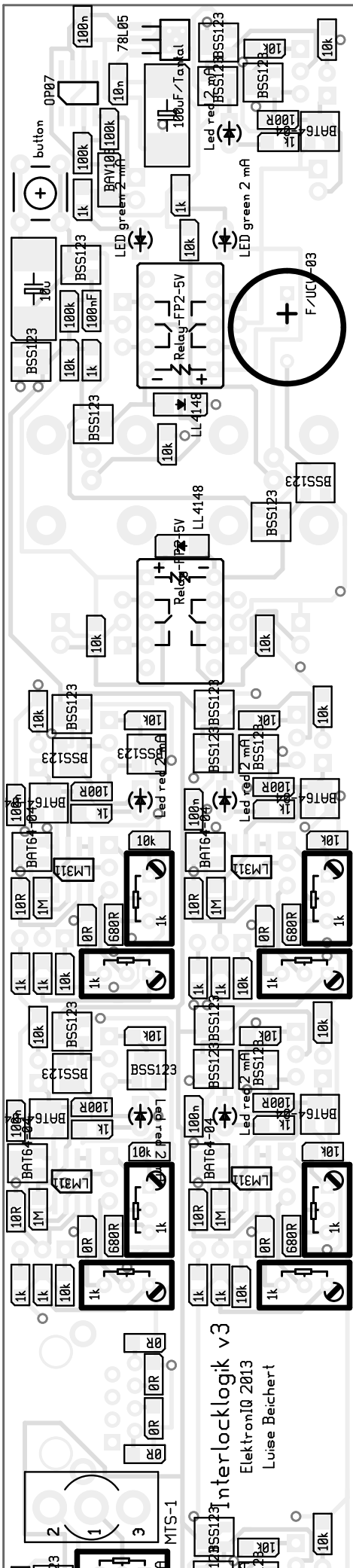


Process: 342mm x 372mm

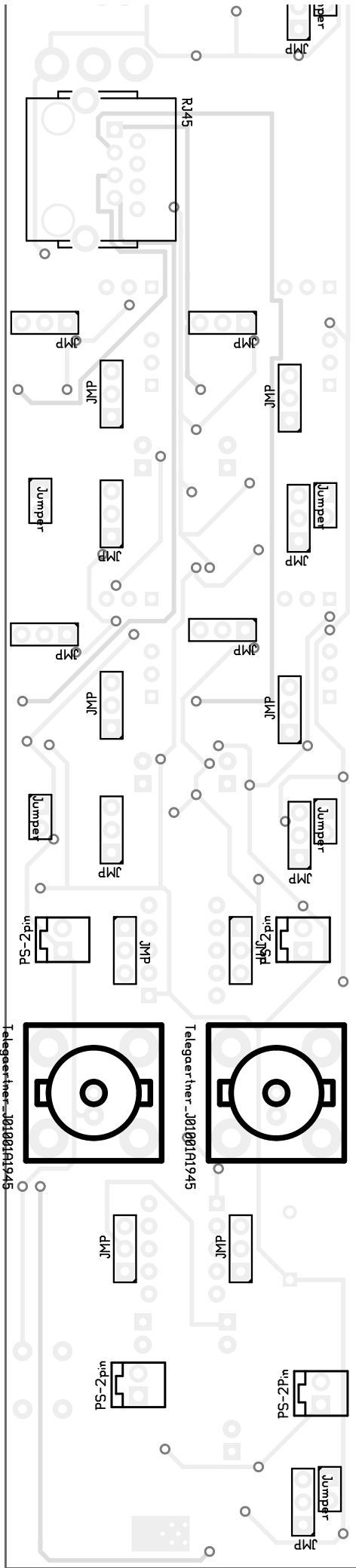




Groesse: 349mm x 39.5mm



Interlocklogik v3
 ElektronIQ 2013
 Luise Beichert



Grid (1, 1)

Process: 349mm x 382mm

