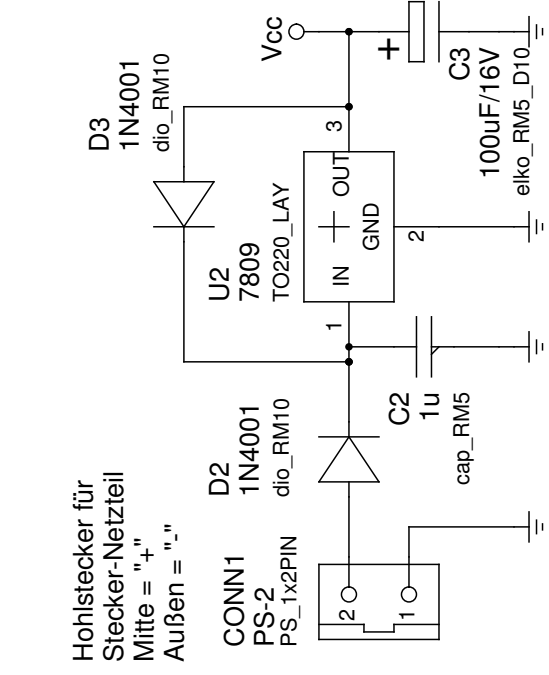
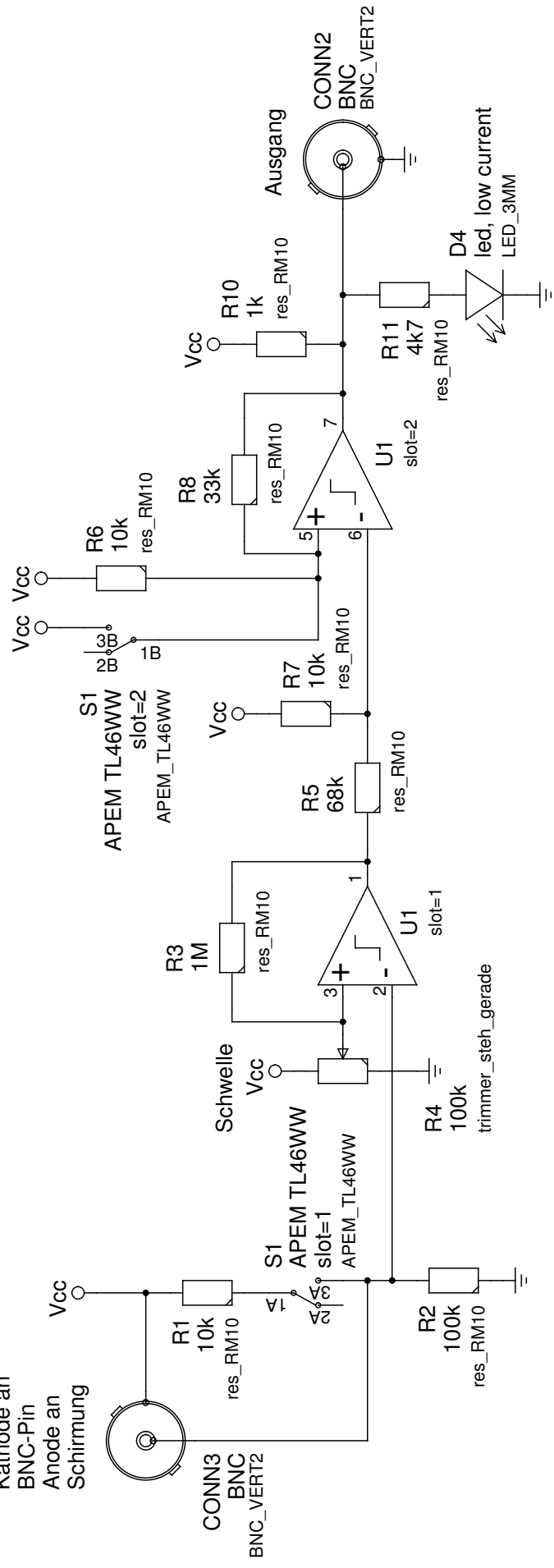
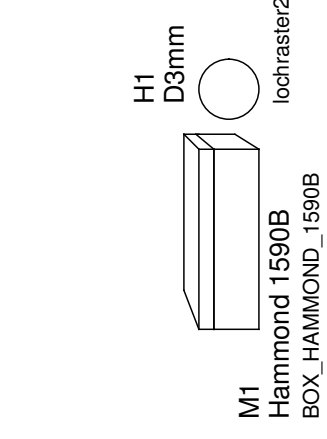
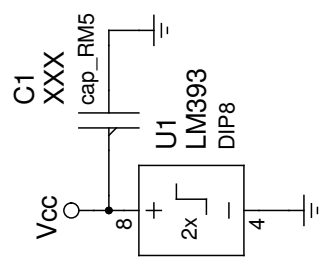
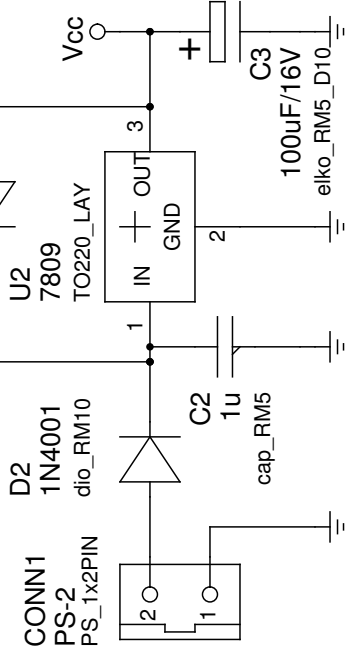


Photodiode
Kathode an
BNC-Pin
Anode an
Schirmung



Hohstecker für
Stecker-Netzteil
Mitte = "+"
Außen = "-"



- H1 D3mm lochraster2
- M1 Hammond 1590B BOX_HAMMOND_1590B

<h1>interlock-KLUW</h1>		0.4
TITLE		REV.:
interlock-KLUW.sch		20.07.10
FILE:		DATE:
-<(kmk)>-		PAGE: 1 / 1
DRAWN BY:		