

Eigenbau 7 GHz VCO

Funktion

Evalboard für Hittite HMC505LP4E Voltage Controlled Oscillator, 6.4 - 7.7 GHz.

Am ende soll es zusammen mit eine [Frequenzkamm](#) und eine 100 MHz TTL Referenz (welche wieder auf eine externe Referenz stabilisiert ist) eine *kostengünstige* stabile Mikrowellenreferenz ergeben. Für proof-of-principle, nicht für Präzisionsmessungen.

Performance

Hoffentlich das was das Datenblatt verspricht.

Status

Status: Entwicklung/Prototyp im test Nachbau: Nachbau ist nicht vorgesehen für diese Platine weil es als Evaluation Board gedacht ist.

Vorläufiges ergebnis: 82mA; 6.2 bis 7.5 GHz; etwa 15dB Leistung fehlen, möglicherweise power splitter falsch um eingelötet.

Entwickler

Thijs Wendrich

Anwender

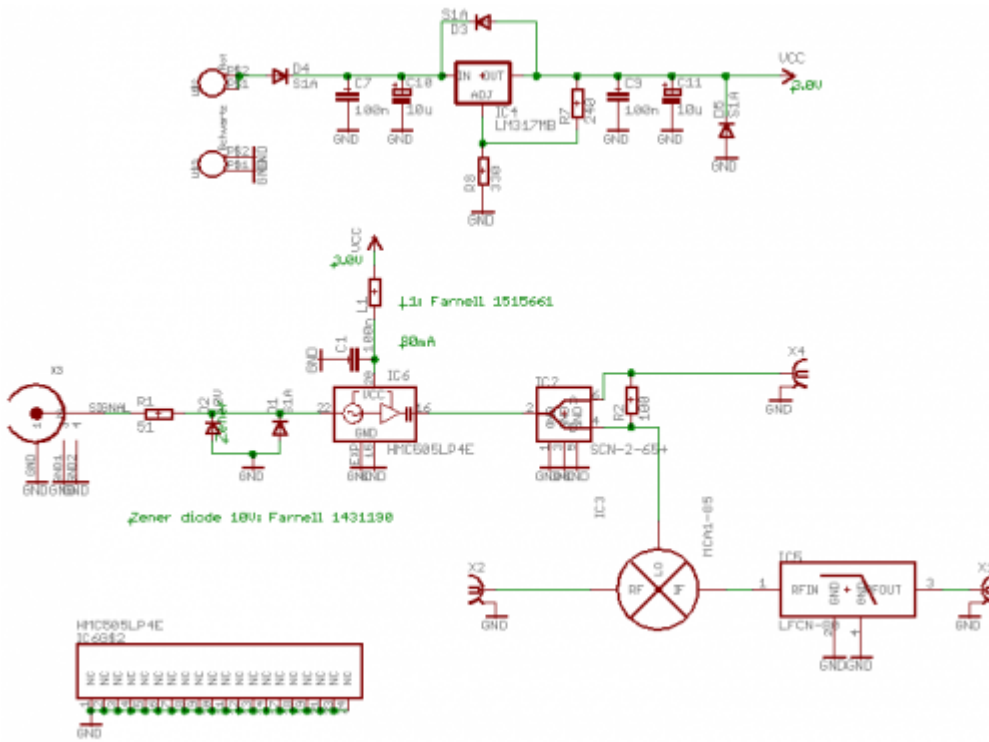
Für die Zukunft

Schaltungsprinzip

Hittite HMC505LP4E VCO mit Mini-Circuits Mischer.

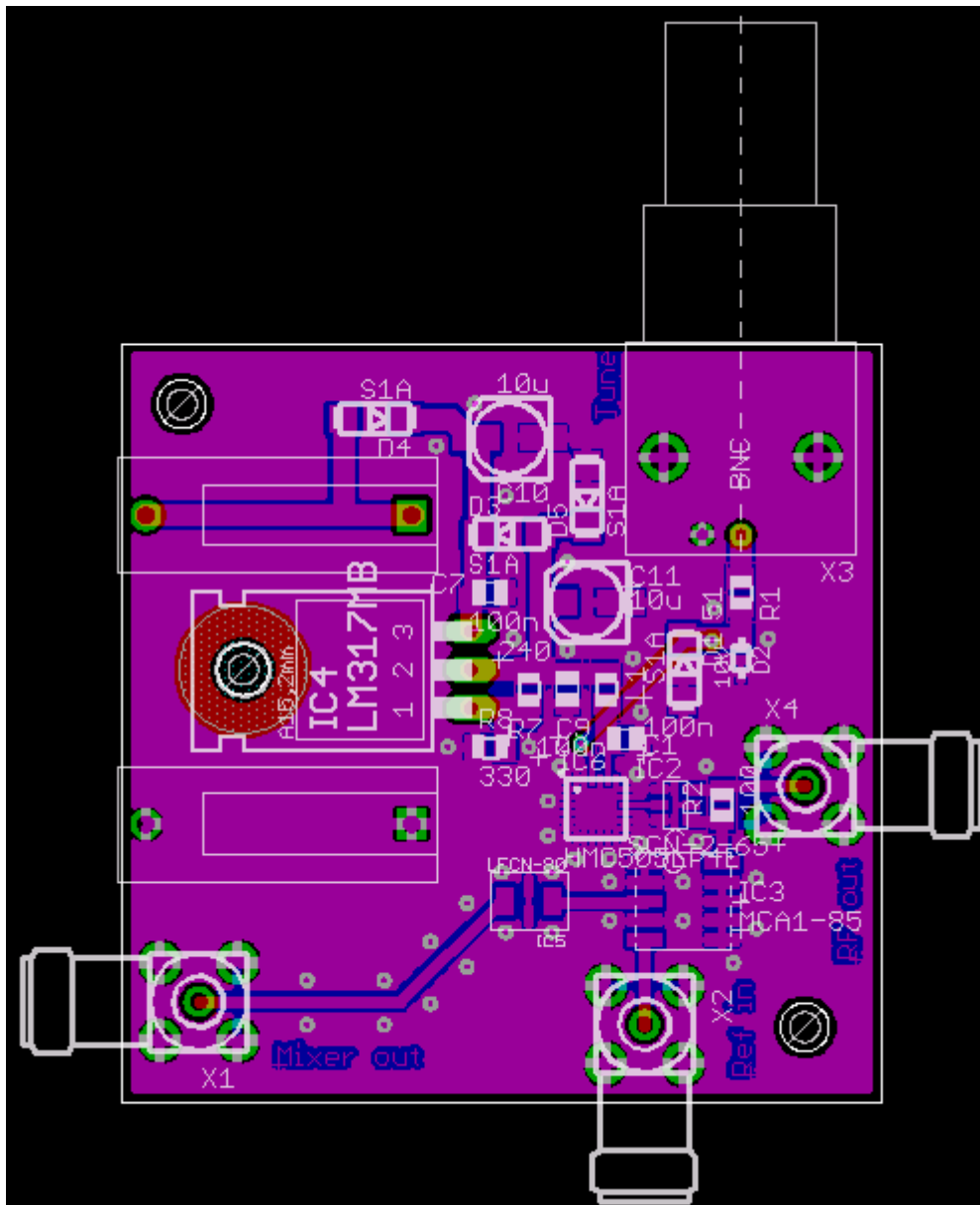
Schaltplan

- Die Source des Schaltplans ist auf der [Download-Seite des Wiki](#) abgelegt. (Direkt-Link: [vco1.sch](#))
- Der Schaltplan als png-Graphik (Eine besser aufgelöste Version ist als Link hinterlegt):



Layout

- Versorgung: +6V Bananen ~100mA
- Eingang:
 - Tune: BNC, 0-10V (mit Zenerdiode gesichert)
 - Ref in: SMA, 50Ω, Referenzeingang für Mixer
- Ausgang:
 - RF out: SMA, ~7 GHz, 50Ω, AC-Kopplung
 - Mixer out: SMA, 50Ω, DC-Kopplung
- Anzeigen: Keins
- Die Source des Layouts im pcb-Format sollten auf der [Download-Seite des Wiki](#) liegen `vco1.brd`
- Screenshot vom Layout:



Gehäuse

Keins

Meckerliste

Was für die nächste Version zu tun ist: (✗: verworfen, ✓: in Arbeit, ✓: im Schaltplan, aber noch nicht im Layout, ✓: erledigt)

- 1. Der VCO ist scheiße zu löten. Unsere Technik ist für dieses Gehäuse nicht geeignet. Man benutzt immer zu viel Lötzinn.

From:
<https://elektroniq.iqo.uni-hannover.de/> - **ElektronIQ**

Permanent link:
<https://elektroniq.iqo.uni-hannover.de/doku.php?id=eigenbau:vco7g:start&rev=1285381781>

Last update: **2010/09/25 04:29**

