

Kammgenerator


Funktion

Es soll aus eine Referenzfrequenz bei 100 MHz ein Mikrowellensignal erzeugen bei 7 GHz (und alle andere Harmonischen der Referenz bis hoffentlich 10 GHz). Das ganze basiert auf eine Schaltung aus dem Internet:<http://www.thegleam.com/ke5fx/cg.htm>.

Am ende soll es zusammen mit eine **7 GHz VCO** und eine 100 MHz TTL Referenz (welche wieder auf eine externe Referenz stabilisiert ist) eine *kostengünstige* stabile Mikrowellenreferenz ergeben. Für proof-of-principle, nicht für Präzisionsmessungen.

Performance

Die ersten Ergebnissen sehen ähnlich aus wie die von KE5FX. 100 MHz Sinus Input ergibt harmonischen bis gerade mal 7 GHz. 1 GHz Sinus Input liefert harmonischen bis zur grenze der Spektrumanalyser 13 GHz. Ein TTL-Signal liefert vielleicht bessere ergebnissen bei 100MHz (hoffentlich).

(Bilder kommen später) 

Status

Status: Entwicklung/Prototyp Nachbau: Nachbau ist nicht vorgesehen für diese Platine weil es als Evaluation Board gedacht ist.

Entwickler

Thijs Wendrich

Anwender

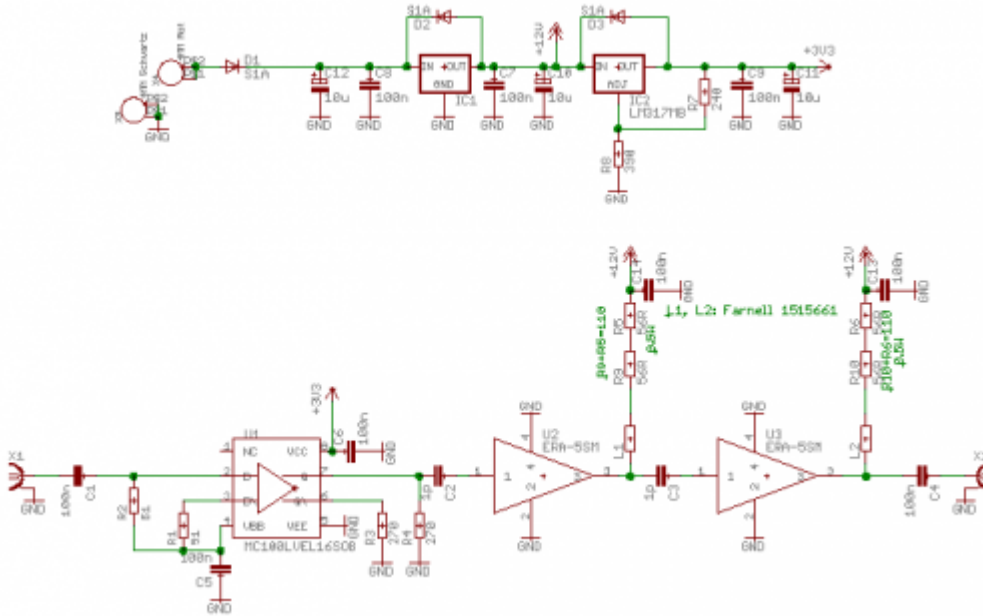
Für die Zukunft.

Schaltungsprinzip

Im Grunden ist diese Kammgenerator eine Verstärker mit sehr hohen Verstärkungsfaktor damit es in Sättigung getrieben wird und somit nicht-linearitäten bekommt. Der erste Stufe ist ein ECL-Chip (digitale Logik) und die andere zwei sind Mini-Circuits RF-Verstärker. Realisiert mit Bauteilen die noch auf Vorrat waren.

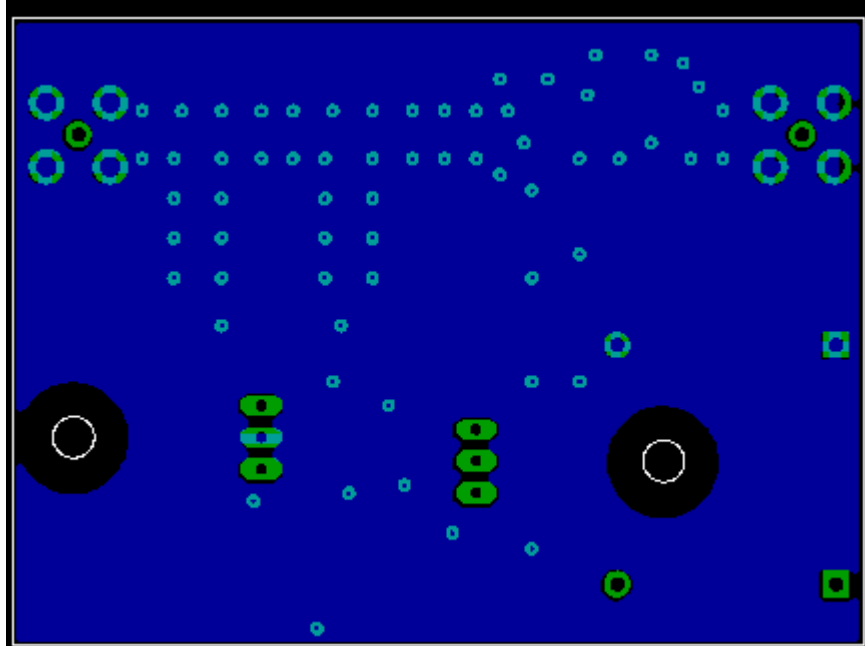
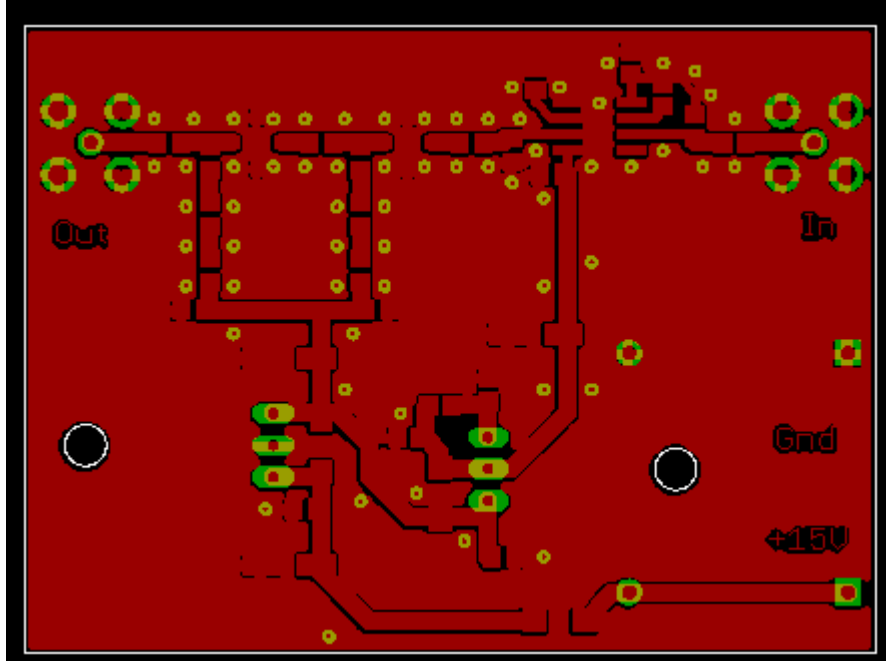
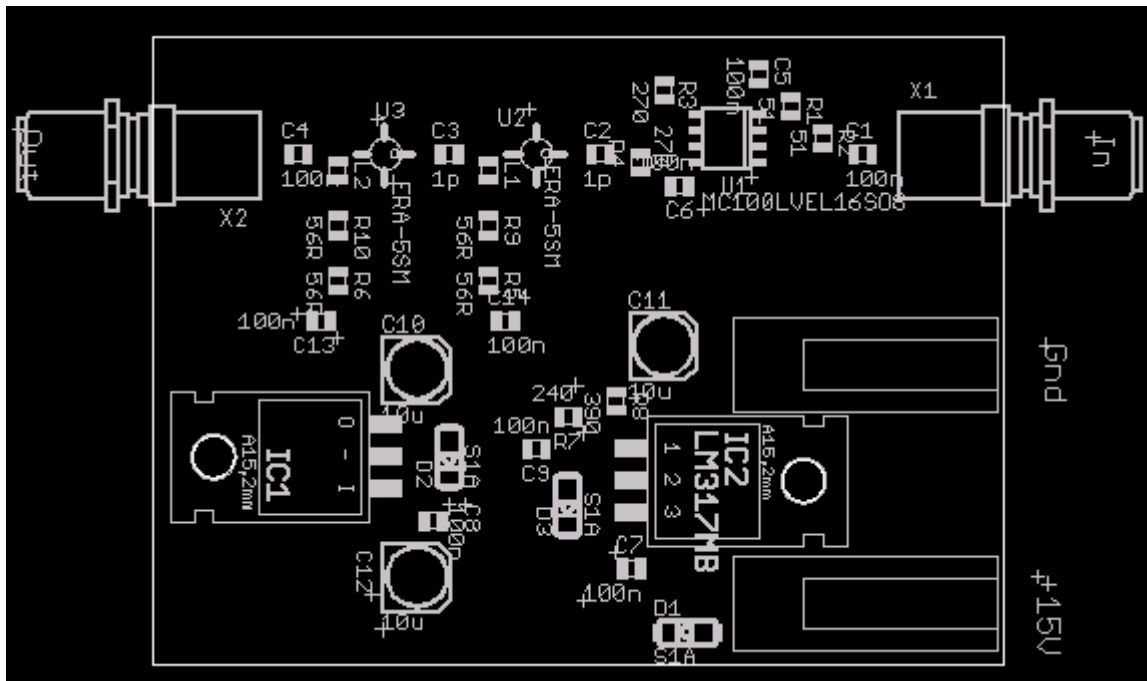
Schaltplan

- Die Source des Schaltplans ist auf der [Download-Seite des Wiki](#) abgelegt. (Direkt-Link: [kamm1.sch](#))
- Der Schaltplan als png-Graphik (Eine besser aufgelöste Version ist als Link hinterlegt):



Layout

- Versorgung: Gnd, +15V, 170mA
- Eingang: Referenzfrequenz, SMA, 50Ω, +10dBm max, AC-Kopplung
- Ausgang: SMA, 50Ω, AC-Kopplung
- Anzeigen: Kein
- Die Source des Layouts im pcb-Format sollten auf der [Download-Seite des Wiki](#) liegen ([kamm1.brd](#)).
- Die [Eagle-Daten](#) für die Bestellung der Platine
- Screenshot vom Layout:



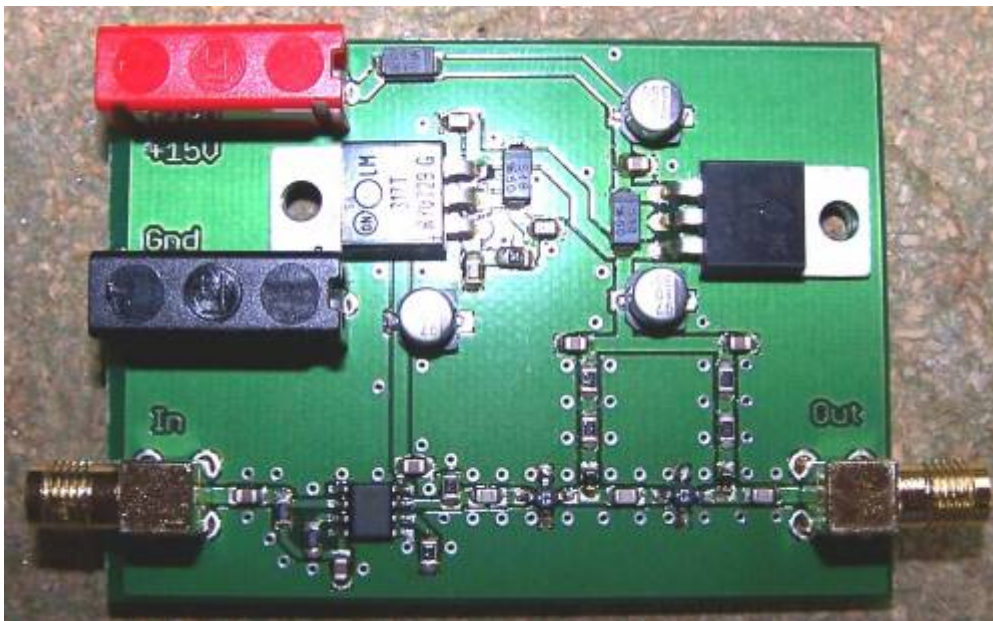
Gehäuse

Keins

Test und Bedienung

1. Spectrumanalysator anschließen am Ausgang
2. 15 V Versorgung anschließen
3. Input anschließen (max 3V peak-to-peak / 10 dBm)
4. Verschiedene Frequenzen und Leistungen ausprobieren...

Bilder



Kalkulation



Meckerliste

Was für die nächste Version zu tun ist: (✗: verworfen, ✓: in Arbeit, ✓: im Schaltplan, aber noch nicht im Layout, ✓: erledigt)

1. Andere Verstärker ausprobieren: Mini-Circuits LEE-39 statt ERA-5 (mehr Gain bei höhere Frequenzen und weniger Hitze)
2. TTL-Eingangssignal ausprobieren
3. Vielleicht hilft es wenn man die untere Harmonischen (<500MHz) nach der ersten Stufen unterdrückst sodass mehr Leistung verfügbar bleibt für die höhere Harmonischen.
4. Idee: Frequenzverdoppler und Mischer sind auch nicht-lineare Elementen der insbesondere bei Signalen mit mehrere Eingangsfrequenzen (Rechteck) viele Harmonischen erzeugen können.

From:

<https://elektroniq.iqo.uni-hannover.de/> - **ElektronIQ**

Permanent link:

<https://elektroniq.iqo.uni-hannover.de/doku.php?id=eigenbau:kamm:start>

Last update: **2017/04/18 13:34**

