

Eigenbau FIXME

Funktion

Frequenz rein, Spannung raus.

Ziele

0-1000 MHz in 0-10 V konvertieren. (oder 0-500 MHz oder 0-250 MHz) Hat auch eine Steuereingang, damit das Ausgangssignal direkt als Fehlersignal zu verwenden ist.

Anwender

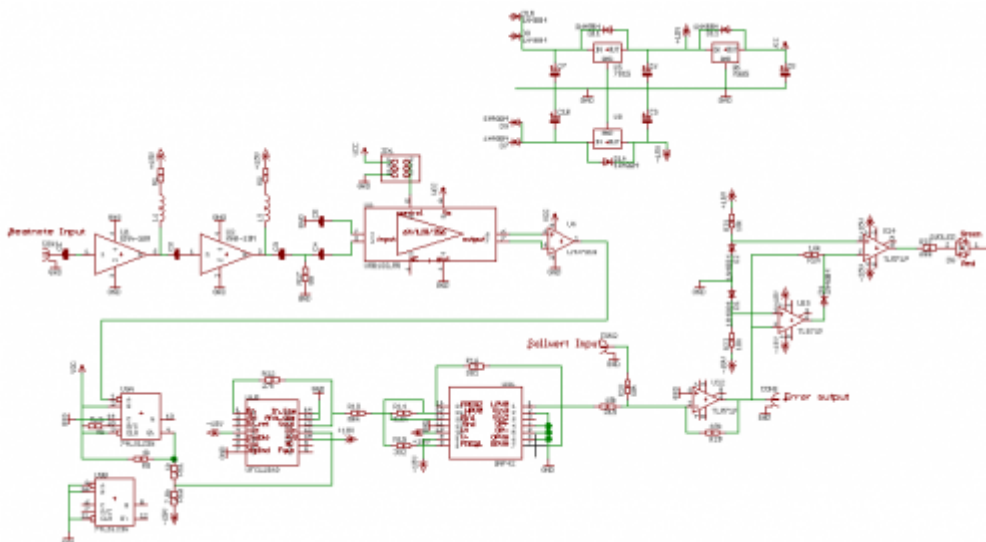
CASI, KRb, Atlas, Darmstadt ...

Schaltungsprinzip


Verstärker (U1, U2) verstärken das Eingangssignal das typischerweise von ein Beat-Fotodiode kommt. Danach kommt der Teiler (U3) (Faktor 64,128,256), der das Signal auf höchstens 4 MHz reduziert. U4 macht davon ein anständiges 5V TTL Signal. U9 und U10 formen den eigentliche Frequenz-zu-Spannungswandler. U11 und U12 sind 200 KHz Tiefpassfilter und Ausgangsstufe. U14 und U15 sind für die Leuchtdiode um zu zeigen das das Fehlersignal klein ist, also 'in lock'.

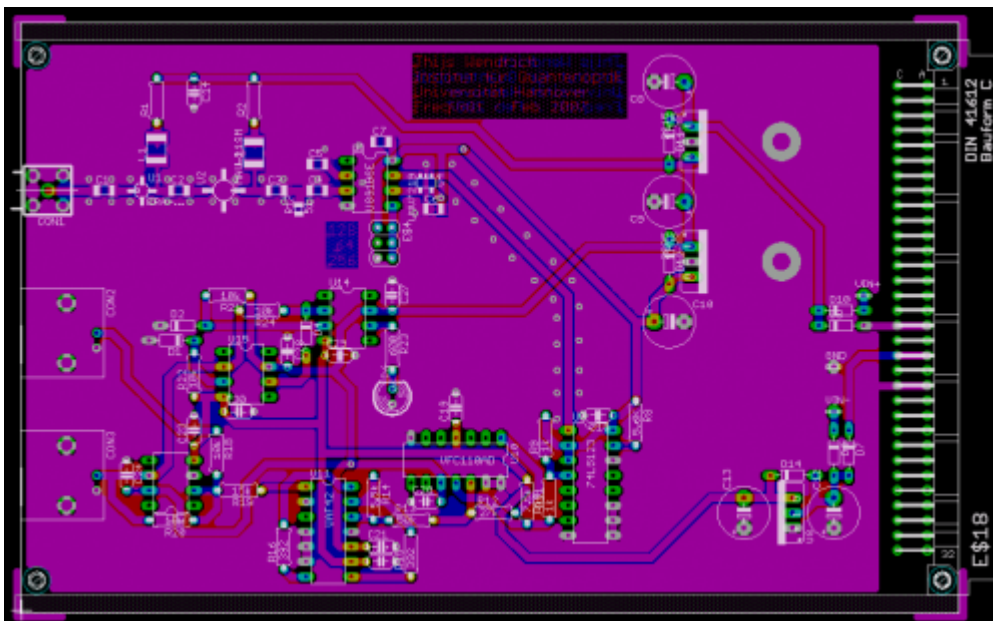
Schaltplan

- Die Source des Schaltplans ist auf der [Download-Seite des Wiki](#) abgelegt. (Direkt-Link: freqvolt2_u891_sch_3.sch)
- Der Schaltplan als png-Graphik (Eine besser aufgelöste Version ist als Link hinterlegt):



Layout

- Gehäuse:  **Fix Me!**
- Versorgung: +-18V (15V?)
- Eingang: BNC, 0-1000MHz (-60?...-30? dBm)
- Ausgang: BNC, -10..10V
- Anzeigen: LED (grün=in lock, rot=aus lock)
- Die Source des Layouts im pcb-Format sollten auf der [Download-Seite des Wiki](#) liegen [freqvolt2_u891_5.brd](#)
- Der Bestückung der Oberseite mit [Bauteilwerten](#) und mit [Bauteil-Nummern](#)
- Screenshot vom Layout:



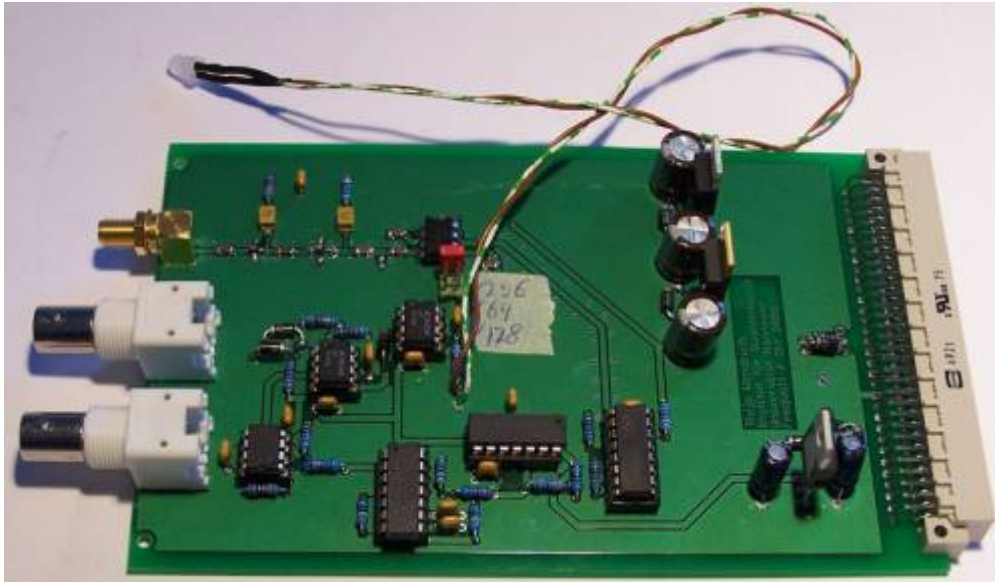
Status

Fertig. Massenproduktion. Nachbau möglich. Aber bedenke: das hier ist eine analoge Kiste, der drift ist mindestens 100 KHz. Wenn es besser sein muss ist [FreqGenFix1](#) oder [PLL-Beat](#) eine bessere Lösung.

Test

[messblatt.doc](#)

Bilder



Meckerliste

Was für die nächste Version zu tun ist: (✗: verworfen, ✓: in Arbeit, ✓: im Schaltplan, aber noch nicht im Layout, ✓: erledigt)

- Eagle-Schematic und Board nicht kompatibel.
- Jumper nach Frontpanel (und dann als Schalter)
- ✓ Die Beinchen der Dioden passen nicht in die Locher
- ✓ Beschriftung der Jumper kontrollieren (es gibt einige (alte) Boards wo es falsch um ist)
- ✓ LED nach Frontpanel (und nicht mehr mit Kabel)
- ✓ DUO-LED ersaetzen mit zwei normale LEDs

From:
<https://elektroniq.iqo.uni-hannover.de/> - **ElektronIQ**

Permanent link:
<https://elektroniq.iqo.uni-hannover.de/doku.php?id=eigenbau:freqvolt:start&rev=1251718476>

Last update: **2009/08/31 13:34**

