

FreqGenFix2

Ziele

Das Gerät soll ein Festfrequenz erzeugen bis etwa 400MHz, je nach installierte VCO, der phasengelockt ist auf eine externe Referenz. Und Schalten können zwischen zwei Frequenzen.

Das Gerät ist sehr ähnlich zu [FreqGenFix1](#) und [PLL-Beat](#).

Funktion

Zwei Steckkarten haben jeweils ein VCO, der VCO wird mit Hilfe der AD4002 auf eine gemeinsame externe Referenz stabilisiert. Jede VCO hat seine eigene Abschwächer zur Leistungseinstellung. Ein digitales Signal von aussen schaltet die jeweilige VCO zur Ausgang. Ein weiteres digital Signal schaltet die Ausgang ab.

Vergleich

Gerät	Leistungseinstellung	Anzahl Frequenzen
FreqGenFix1	Digital	1
FreqGenFix2	2*Poti	2
PLL-Beat	Kein	1

Status

Fertig. Zwei Kisten im Einsatz ohne Problem. Nachbau möglich.

Entwickler

Thijs Wendrich

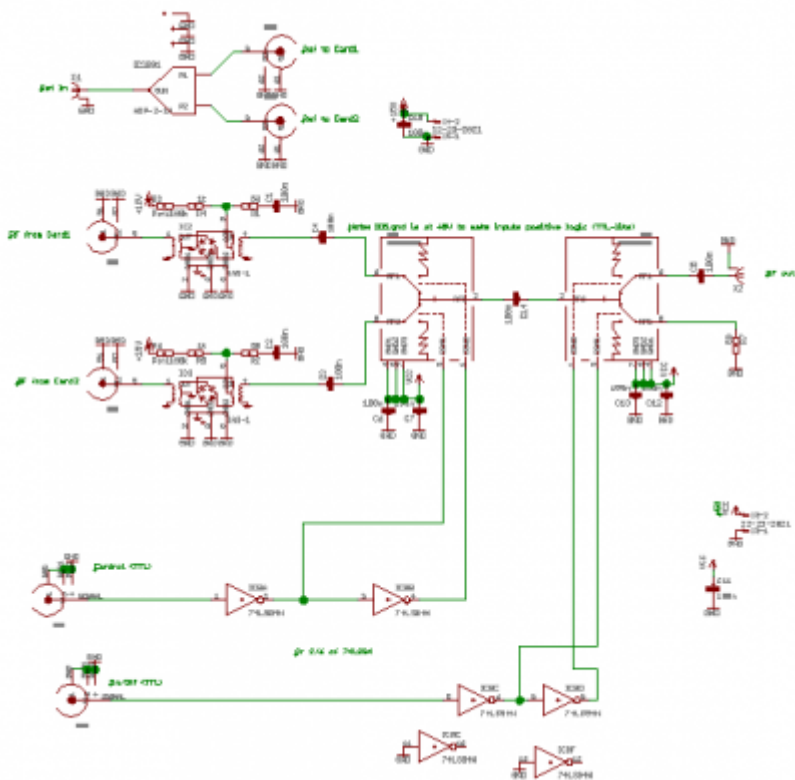
Anwender

Das Projekt [CASI](#)

Schaltplan

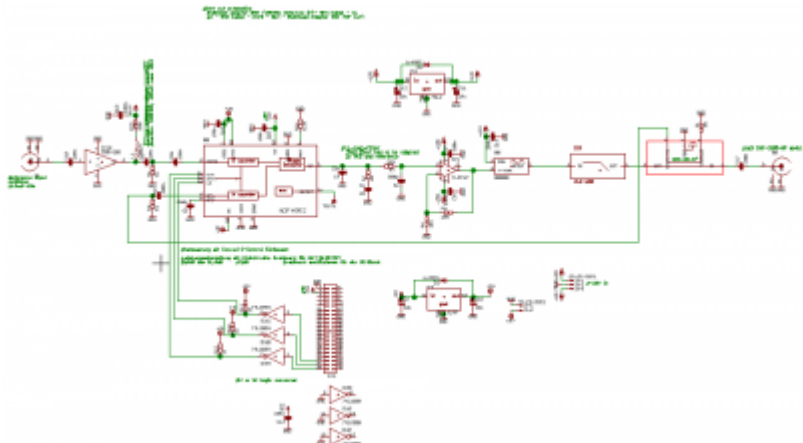
- Die Schaltung besteht aus mehrere Teilen:
 - Steckplatte A
 - Steckplatte B
 - Verteiler

- CControl CPU
- CControl Backplane+Frontpanel
- Die beide Steckplatten sind identisch bis auf den Bus-Anschluss. Version2A ist identisch mit der steckplatte von [FreqGenFix1](#).
- Die Source des Schaltplans ist auf der [Download-Seite des Wiki](#) abgelegt. (Direkt-Link: [version2a.sch](#),[version2b.sch](#),[combiner1.sch](#))
- Der Schaltplan als png-Graphik (Eine besser aufgelöste Version ist als Link hinterlegt):

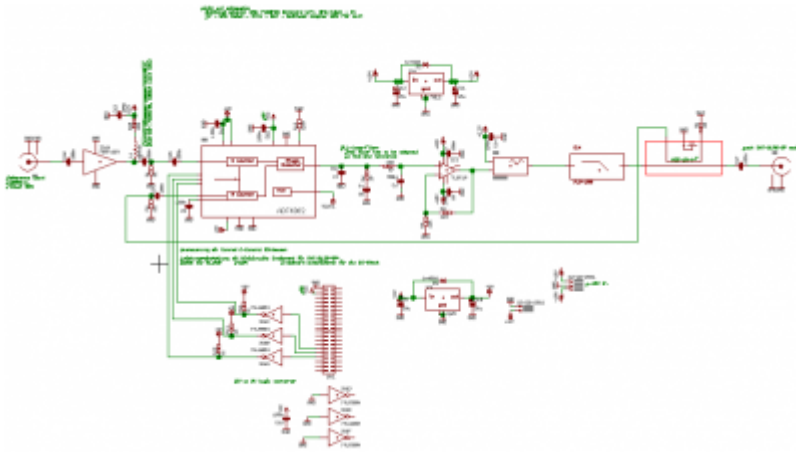


Combiner1:

2A:

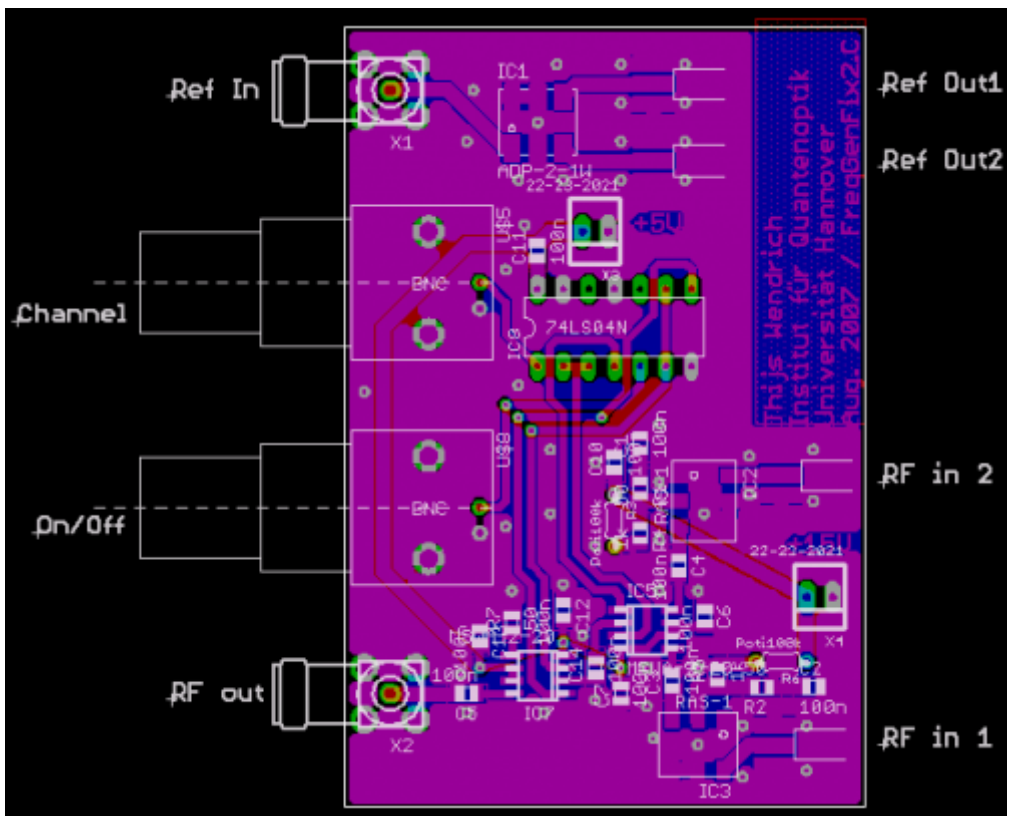


2B:

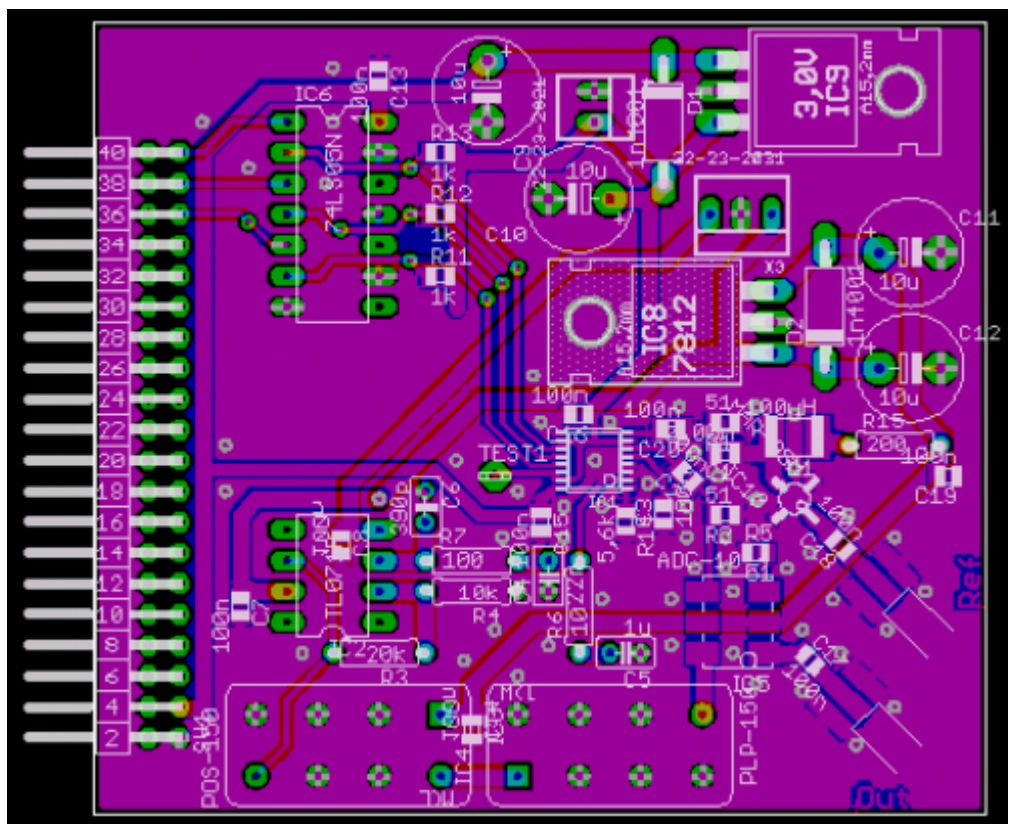


Layout

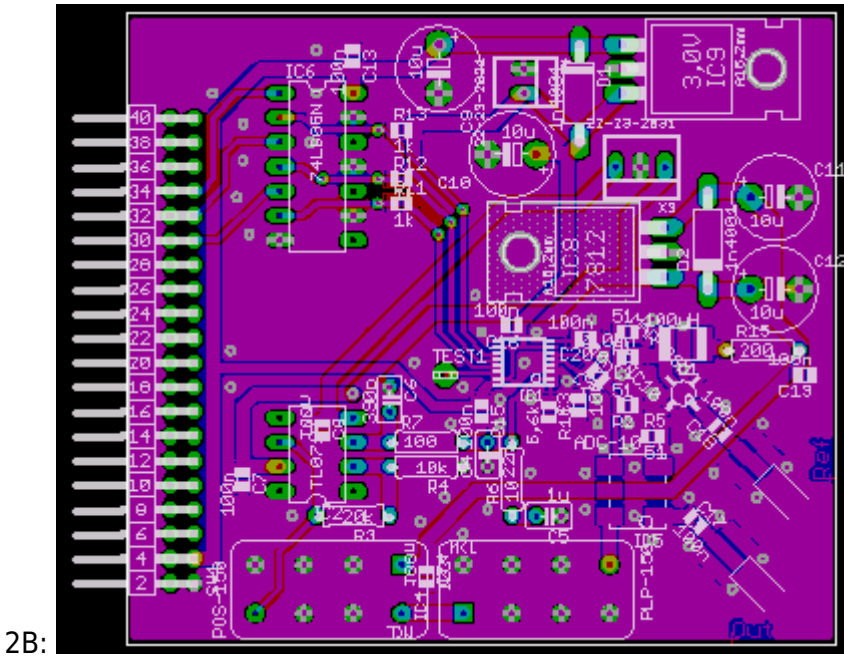
- Gehäuse: 19" ein Schub, 3HE, 160mm, mindestens 21TE
- Versorgung: +-18V (15V?)
- Eingang: SMA, referenzfrequenz (etwa 10-100 MHz, 0dBm?)
- Ausgang: 2*SMA, je nach VCO bis zu 400 MHz
- Anzeigen: CControl frontpanel
- Die Source des Layouts im Eagle brd-Format sollten auf der [Download-Seite des Wiki](#) liegen ([combiner1.brd](#), [version2a.brd](#), [version2b.brd](#)).
- Der mitgelieferte Spannungskonstanter aus der CControl Einbauset sollte man ersätzen durch besser gekühlte Spannungskonstanter der am Gehäuse festschraubt.
- Alle Bauteile sind auf der Oberseite.
- **!:**ACHTUNG: Es gibt 2 Drähte auf der Platine der man nicht vergessen darf beim löten. Diese konnte nicht gerouted werden können ohne dabei den RF ground zu beschädigen.
- Screenshot vom Layout:



Combiner:



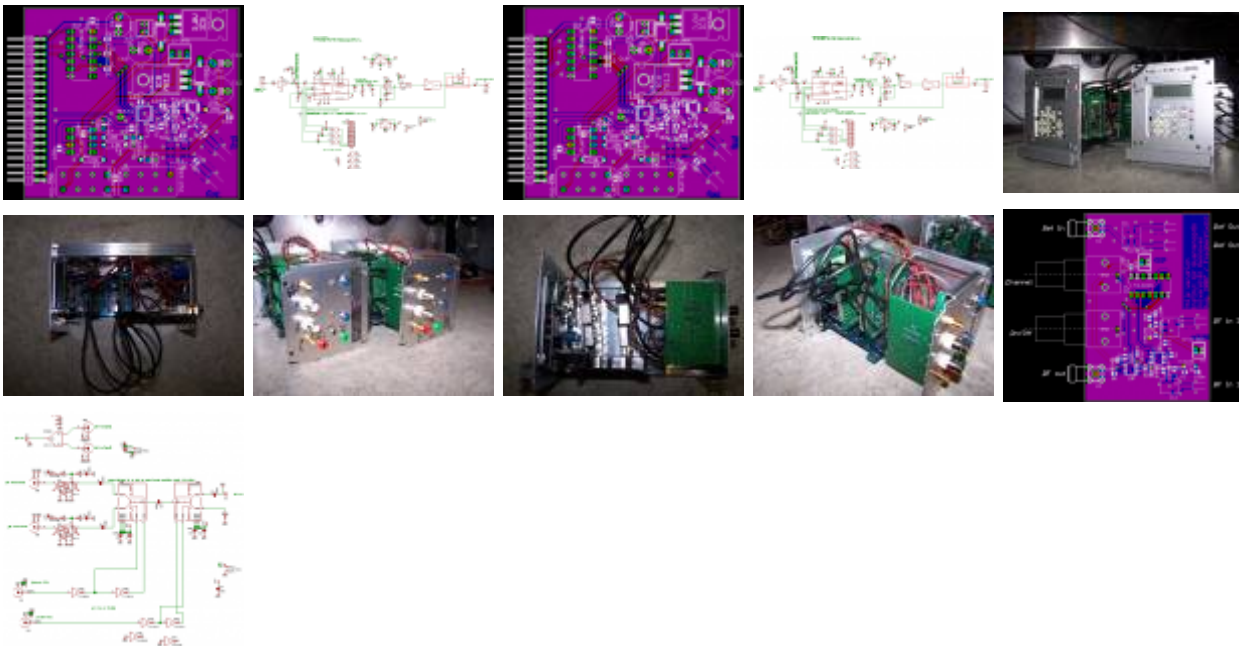
2A:



Firmware

- Quellcode: (CC Basic ++) [firmware.zip](#)

Bilder



Meckerliste

Was für die nächste Version zu tun ist: (❌: verworfen, ✅: in Arbeit, ✔️: im Schaltplan, aber noch nicht im Layout, ✓: erledigt)

- Option: interne Referenz

From:
<https://elektroniq.iqo.uni-hannover.de/> - **ElektronIQ**

Permanent link:
<https://elektroniq.iqo.uni-hannover.de/doku.php?id=eigenbau:freqgenfix2:start>

Last update: **2017/04/18 13:23**

