

# FreqGenFix1

## Funktion

Das Gerät soll ein Festfrequenz erzeugen bis etwa 400MHz, je nach installierte VCO, der phasengelockt ist auf eine externe Referenz. Frequenz (Frequenzverhältnis) und Leistung sollen über das Frontpanel einstellbar sein.

Das Gerät ist sehr ähnlich zu [FreqGenFix2](#) und [PLL-Beat](#).


## Vergleich

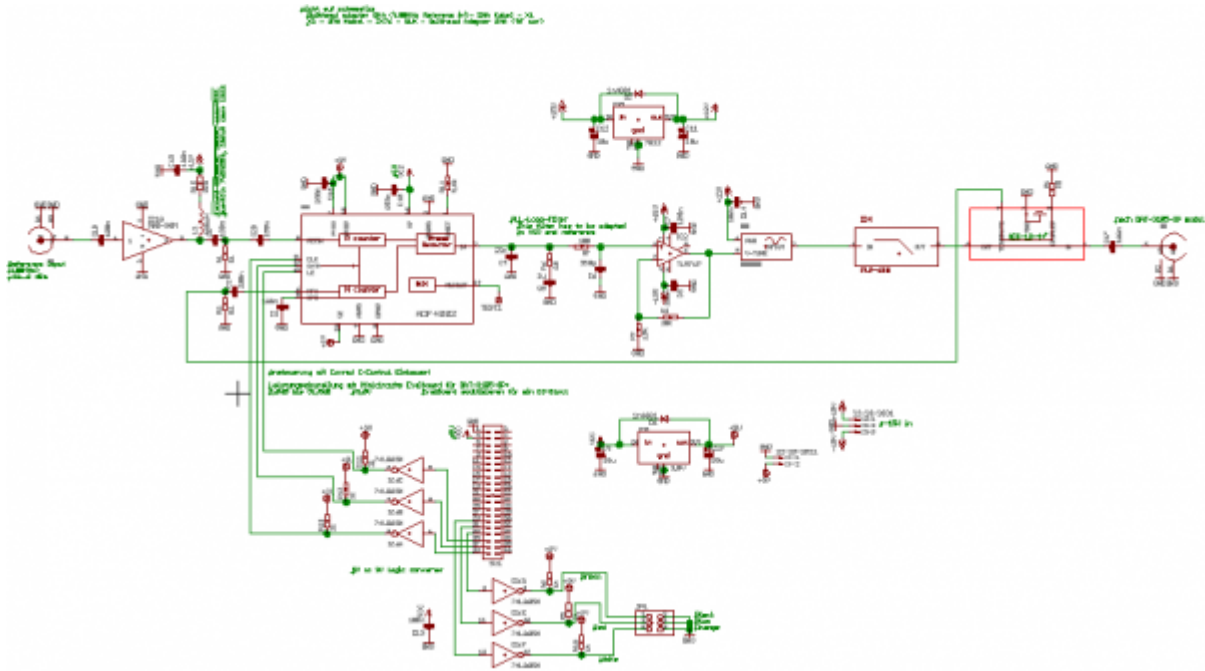
Gerät	Leistungseinstellung	Anzahl Frequenzen
<a href="#">FreqGenFix1</a>	Digital	1
<a href="#">FreqGenFix2</a>	2*Poti	2
<a href="#">PLL-Beat</a>	Kein	1

## Anwender

CASI

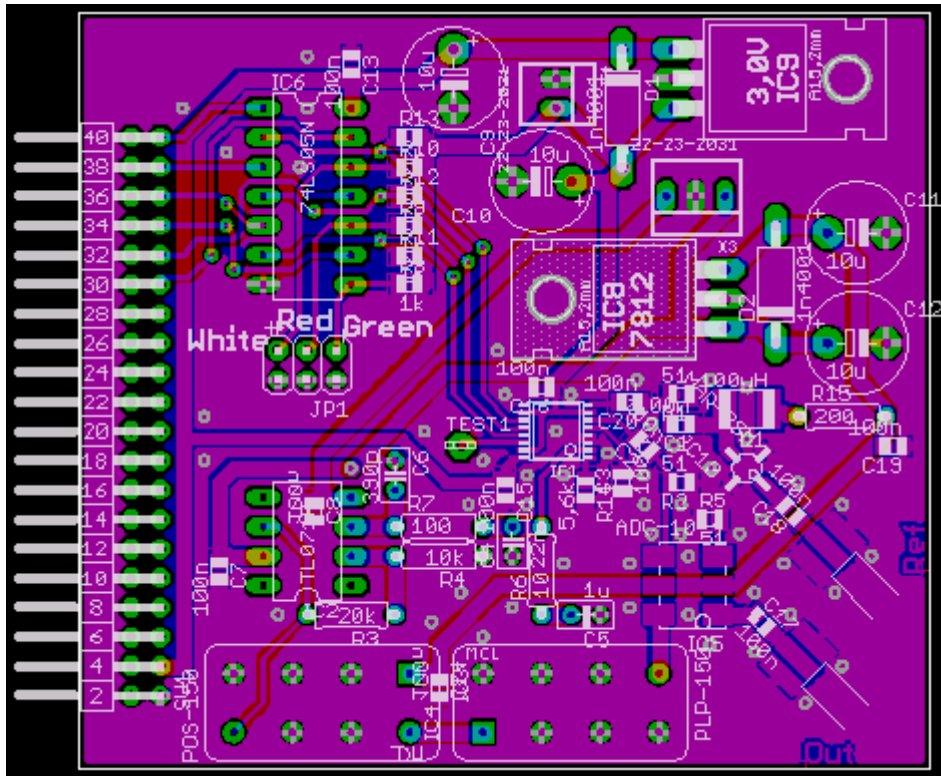
## Schaltplan

- Die Schaltung besteht aus mehrere Teilen:
  - Steckplatte
  - Minicircuits abschwächer, SMA-Ding 
  - CControl CPU
  - CControl Backplane+Frontpanel
- Die Source des Schaltplans ist auf der [Download-Seite des Wiki](#) abgelegt. (Direkt-Link: [version1.sch](#))
- Der Schaltplan als png-Graphik:

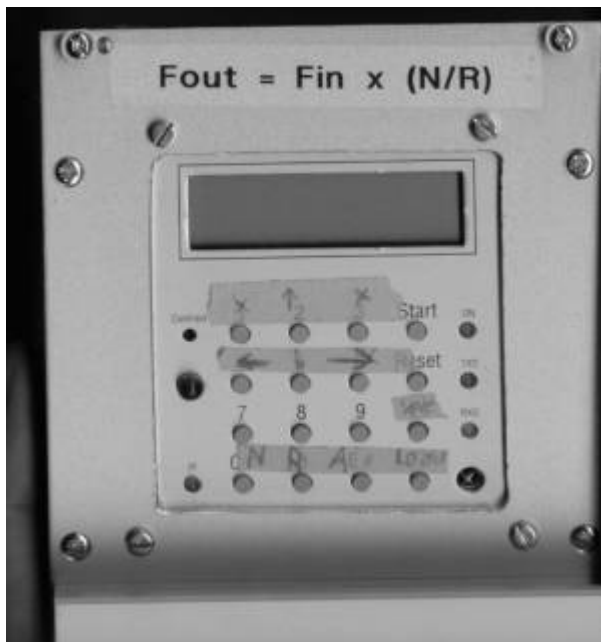


## Layout

- Gehäuse: 19" Einschub, 3HE, 160mm, mindestens 21TE
- Versorgung: +-18V (15V?)
- Eingang: SMA Referenz, etwa 10-100 MHz 0dBm
- Ausgang: SMA
- Anzeigen: CControl frontpanel, beide Teilerfaktoren und der Abschwächung.
- Die Source des Layouts im Eagle Brd-Format sollten auf der [Download-Seite des Wiki](#) liegen [freqgenfix\\_v1.brd](#)
- Screenshot vom Layout:



### Bilder



### Status

Fertig. Es gibt eine Kiste im dauerbetrieb ohne Problemen. Nachbau möglich.

### Meckerliste

Was für die nächste Version zu tun ist: (✗: verworfen, ✓: in Arbeit, ✓: im Schaltplan, aber noch nicht

im Layout, ✓: erledigt)

- Option: interne Referenz

From:  
<https://elektroniq.iqo.uni-hannover.de/> - **ElektronIQ**

Permanent link:  
<https://elektroniq.iqo.uni-hannover.de/doku.php?id=eigenbau:freqgenfix1:start>

Last update: **2017/04/18 13:23**

