

RF Power Meter

Funktion

Das Gerät soll die RF Leistung bis etwa 400MHz messen können um zum Beispiel die VCO-Kisten zu überprüfen. Dieses Gerät soll ein alternativ sein für Spektrumanalyser womit man auch die Leistung messen kann, der aber sehr langsam, groß und teuer sind.

Performance

Frequenz: 0.3MHz bis 400MHz (sinnvol ab 25 MHz)

Leistung: -55dBm bis +20dBm (100mW)

Reaktionszeit: ~15ns, 25MHz (laut Datenblatt)

Bei komplexe Wellenformen (nicht Sinus) kann es einige dB abweichen von der Kalibrierung, sie Datenblatt von der [AD8310](#). Bei niedrige Frequenzen (Signalperiode<Reaktionszeit) wird ein Tiefpassfilter auf den Ausgang gebraucht.

Status

- Abgeschlossen. Freigegeben für den Laboreinsatz.
- Test und Kalibration abgeschlossen.
- Aufwand für Nachbau: gering; nicht relevant weil Gruppengerät; zwei Geräte sind gebaut.(mindestmenge der Leiterplatte).

Entwickler

Thijs (CASI)

Anwender

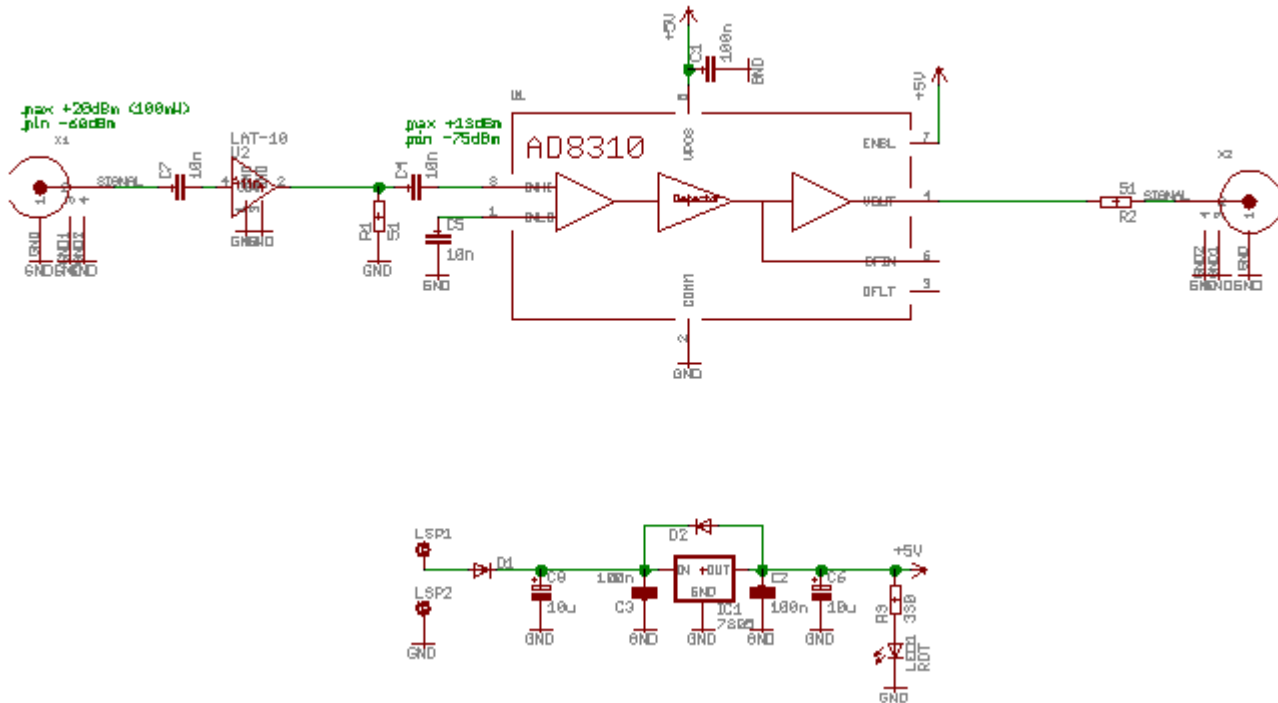
CASI, Gruppengerät?

Schaltungsprinzip

Analog Devices [AD8310](#) + Minicircuits [LAT-10](#)

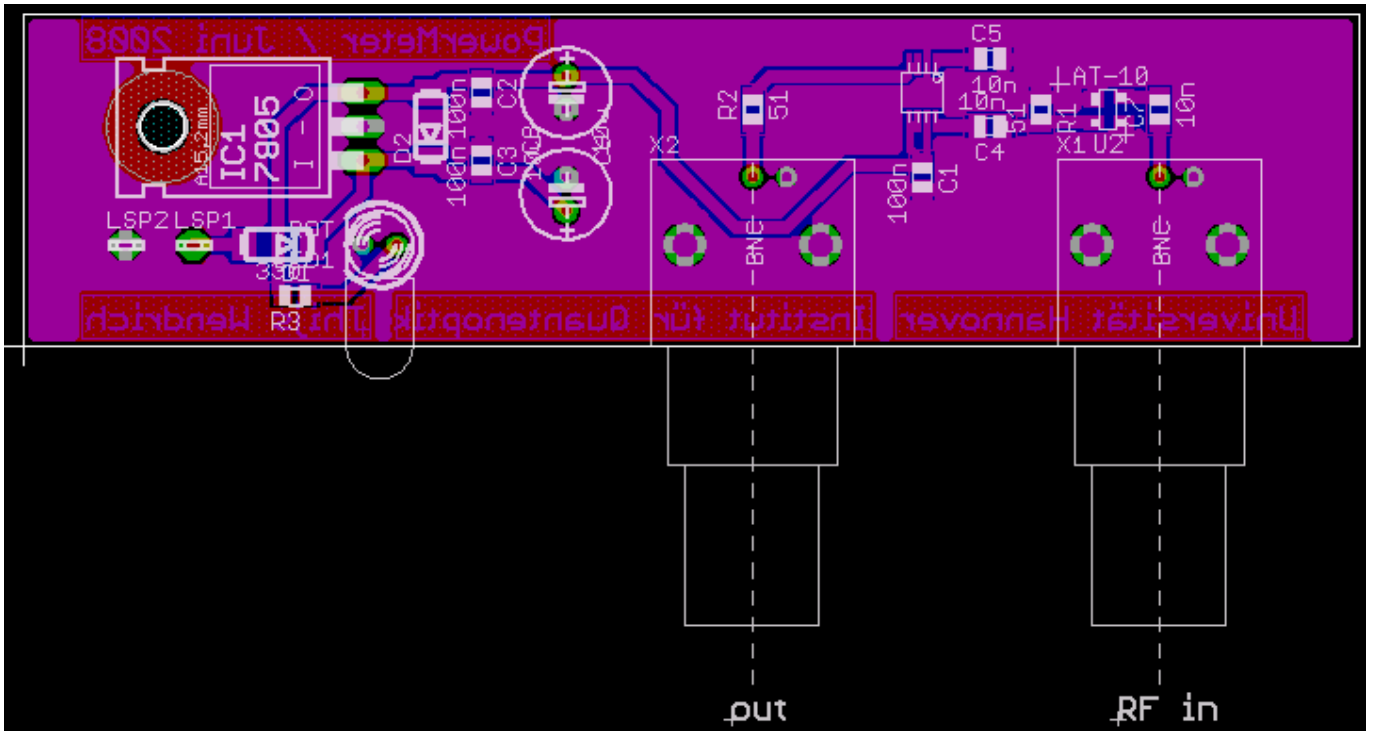
Schaltplan

- Die Source des Schaltplans ist auf der [Download-Seite des Wiki](#) abgelegt. (Direkt-Link: [powermeter1.sch](#))
- Der Schaltplan als png-Graphik:



Layout

- Versorgung: Ground + >8V, 20mA (für 7805) (Banan und XLR)
- Eingang: BNC RF 50 Ω AC
- Ausgang: BNC 50 Ω DC
- Anzeigen: Power LED
- Abmessung der Platine: 100*25 mm
- Die Source des Layouts im Eagle-Format: [powermeter1.brd](#)
- Screenshot vom Layout:

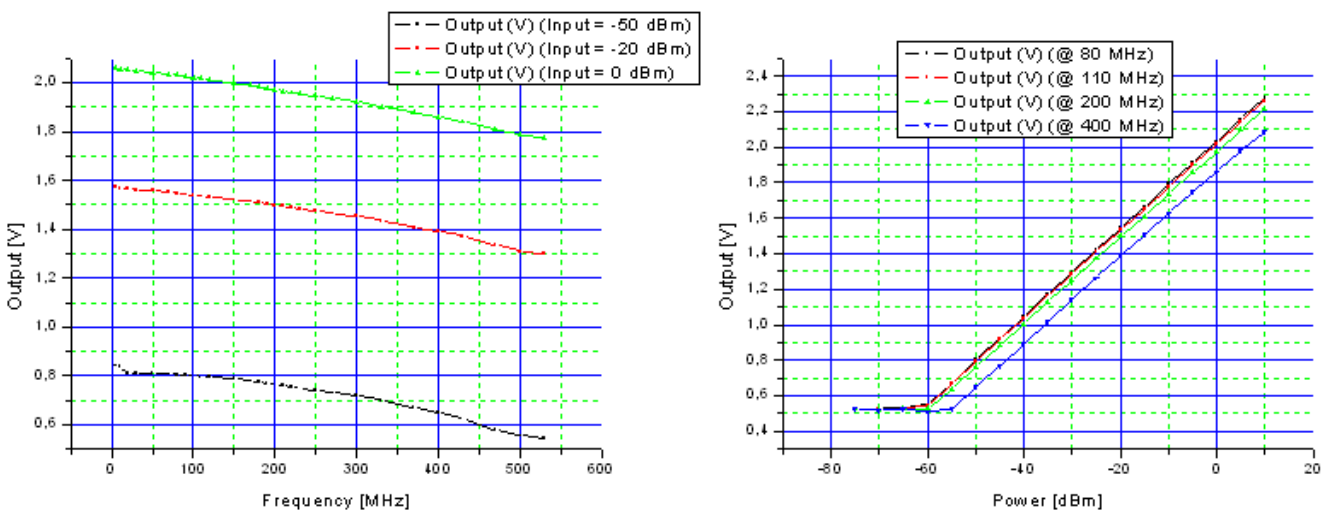


Gehäuse

- Conrad 523224 (168 x 103 x 42 mm, viel größer als nötig ist, diese Kiste war bereits vor handen)
- Zeichnung der Front- und Rückplatte zum bohren: [frontplatte2.dwg](#)

Test

- Kalibrierung mit große Synthesizer
- Testblatt: [testsheet](#)
- Kalibrationskurve:



(Getestet ist nur bis +10 dBm weil der Rohde&Schwarz nicht weiter ging, die Kurve müste aber bis +20 dBm noch gerade sein.)

Bedienung

- Was beim Einsatz zu beachten ist. Eventuell mit Anweisung zur Inbetriebnahme. */
- Versorgung anschließen (XLR oder Banan, der höchste Spannung wird benutzt),
- RF anschließen
- Oscilloscope oder Multimeter am Ausgang anschließen.

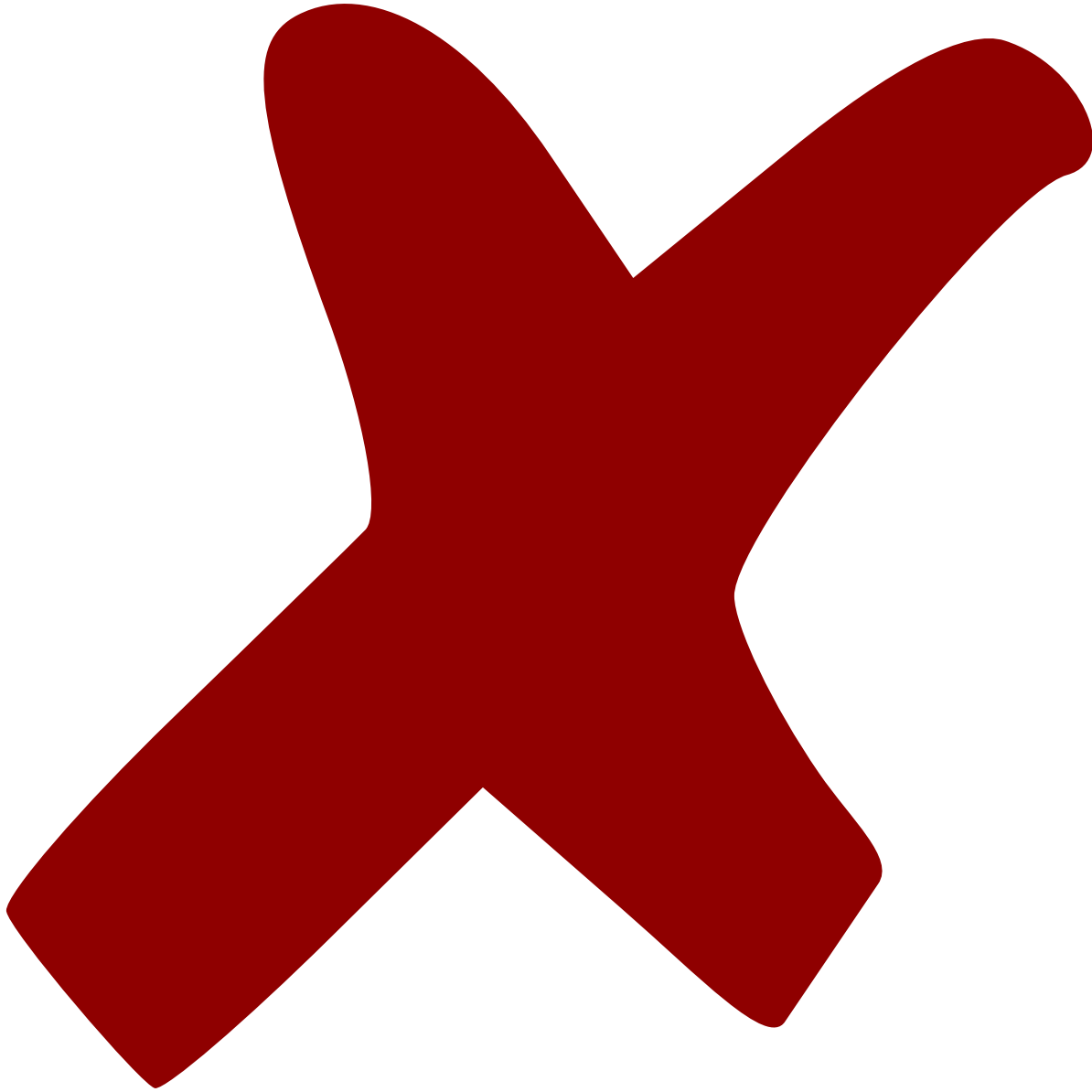
- Bei hohe Leistung (wie Verstärker für AOMs) muss ein externe Abschwächer vorgeschaltet werden.

Bilder



Meckerliste

Was für die nächste Version zu tun ist: (



: verworfen,



: in Arbeit,



Schaltplan, aber noch nicht im Layout,

: im



: erledigt)

From:
<https://elektroniq.iqo.uni-hannover.de/> - **ElektronIQ**

Permanent link:
<https://elektroniq.iqo.uni-hannover.de/doku.php?id=eigenbau:rfpowermeter:start>

Last update: **2019/08/25 03:16**

